

# Dell™ OptiPlex™ FX160/160 Servis Kılavuzu

[Bilgisayarınızda Çalışma](#)

[Sistem Kurulumu](#)

[Secmeli USB](#)

[Yazılımı Yeniden Yükleme](#)

[Sorun Giderme](#)

[Bilgisayar Tabanı](#)

[Kapaklar](#)

[Sabit Sürücü Montajı \(İsteğe Bağlı\)](#)

[NVRAM Modülü](#)

[Kablolu Kart](#)

[G/C kartı](#)

[Güç Kaynağı](#)

[İşlemci Termal Soğutma Aksami](#)

[Bellek](#)

[Düğme Pil](#)

[Kablo Kılavuzu](#)

[Anten](#)


[Sistem Kartı Aksami](#)

[Yardım Alma](#)

[Bilgi Bulma](#)

Model DC01T

## Notlar, Bildirimler ve Uyarılar

 **NOT:** NOT, bilgisayarınızdan daha fazla yararlanmanıza yardım eden önemli bilgilere işaret eder.

 **DİKKAT:** **DİKKAT, yönergelere uyulmadığında donanımın zarar görebileceğini veya veri kaybı olabileceğini belirtir.**

 **UYARI:** UYARI, maddi hasar, kişisel yaralanma veya ölüm tehlikesinin mevcut olduğu anlamına gelir.

**Bir Dell™ n Serisi bilgisayar satın aldıysanız, bu belgede yer alan Microsoft® Windows® işletim sistemi başvuruları geçerli değildir.**

**Bu belgedeki bilgiler önceden bildirilmeksizin değiştirilebilir.**

© 2008 Dell Inc. Tüm hakları saklıdır.

Dell Inc.'in yazılı izni olmadan bu materyallerin herhangi bir şekilde çoğaltılması kesinlikle yasaktır.

Bu metinde kullanılan ticari markalar: *Dell*, *DELL* logosu ve *OptiPlex* Dell Inc.'nin ticari markalarıdır; *Intel*, Intel Corporation'ın ABD'de ve diğer ülkelerdeki tescilli ticari markasıdır. ve diğer ülkelerdeki tescilli ticari markalarıdır; *Microsoft*, *Windows*, *Windows Vista* ve *Windows Başlat* düğmesi ve *Outlook* Microsoft Corporation'ın ABD'deki ve/veya diğer ülkelerdeki ticari markaları veya tescilli ticari markalarıdır.

Bu belgede, marka ve adların sahiplerine ya da ürünlerine atıfta bulunmak için başka ticari marka ve ticari adlar kullanılabilir. Dell Inc. kendine ait olanların dışındaki ticari markalar ve ticari isimlerle ilgili hiçbir mülkiyet hakkı olmadığını beyan eder.

Eylül 2009 Rev. A01

## Anten

### Dell™ OptiPlex™ FX160/160 Servis Kılavuzu

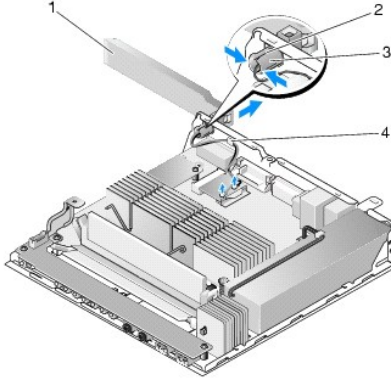
- [Anteni Çıkarma](#)
- [Anteni Takma](#)

## Anteni Çıkarma

1. [Bilgisayarınızda Çalışmaya Başlamadan Önce](#) bölümündeki yönergeleri uygulayın.
2. Takılıysa, sabit disk dirsek düzeneğini çıkarın (bkz. [Sabit Disk Sürücü Dirsek Düzeneğini Sökme](#)).
3. WLAN kartını çıkarın (bkz. [Kablosuz Kartı Çıkarma](#)).
4. Anten kablosunu arka paneldeki metal tırnağın altından kurtarın.

**⚠ UYARI:** Kovan tırnaklarına basmadan önce anten kablolarının anten kovanının tam ortasında olduklarından emin olun. Kablolar yana doğru itilirse, kovan tırnaklarına basıldığında, hasar görebilirler.

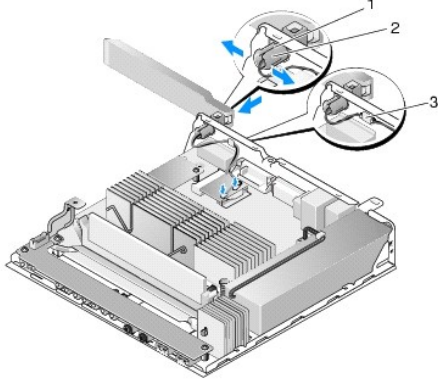
5. Kasanın iç tarafında, kovanları birlikte sıkın ve aynı anda anteni dikkatle bilgisayardan dışarı çıkarın.



1	kablosuz anten	2	anten tutucu
3	anten kovan tırnakları (2)	4	tel kafes üzerindeki metal tırnak

## Anteni Takma

1. Takılıysa, kapağı arka paneldeki anten açıklığından çıkarın.
2. Takılıysa, arka paneldeki anten açıklığına bir anten tutucu takın.
3. Anten kablolarını kasanın arka tarafındaki anten tutucudan geçirin.
4. Anteni açtığınızda bilgisayarın üzerinde kalması için (bilgisayar dikey olarak konumlandırıldığında), anten kovanını arka panelin anten tutucusu ile hizalayın.
5. Tırnaklar yerine oturana kadar, anten kovanının tırnaklarını anten tutucusundan geçirin.



1	anten tutucu	2	kovan tırnakları
3	tel kafes		

6. WLAN kartını yerine takın (bkz. [Kablosuz Kartı Takma](#)).
7. Kabloyu çevreleyen tel kafesin tırnağın altında kalması için anten kablosunu kasanın arka kısmındaki tırnaktan geçirin.
8. Daha önceden çıkarılmışsa, sabit sürücü dirsek düzeneğini takın (bkz. [Sabit Disk Sürücü Dirsek Düzeneğini Değiştirme](#)).
9. [Bilgisayarınızda Çalıştıktan Sonra](#) bölümündeki yönergeleri uygulayın.

---

[İçindekiler Sayfasına Geri Dön](#)

[İçindekiler Sayfasına Geri Dön](#)


## Bilgisayarınızda Çalışma

Dell™ OptiPlex™ FX160/160 Servis Kılavuzu

- [Önerilen Araçlar](#)
- [Bilgisayarınızda Çalışmaya Başlamadan Önce](#)
- [Bilgisayarınızda Çalıştıktan Sonra](#)

Bu belgede bilgisayarınızdaki bileşenlerin takılması ya da çıkarılması için yordamlar sunulur. Aksi belirtilmedikçe, her bir prosedür şunların yerine getirildiğini varsaymaktadır:

- 1 Bu bölümdeki adımları gerçekleştirmiş olmanız.
- 1 Bilgisayarınızla birlikte gelen güvenlik bilgilerini okumuş olmanız.
- 1 Bir bileşeni yerine takarken, ilk başta takılı olan bileşeni çıkarmış olmanız.

 **NOT:** Bilgisayarınızın ve belirli bileşenlerin rengi bu belgede gösterilenden farklı olabilir.


## Önerilen Araçlar

Bu belgedeki yordamlar için aşağıdaki araçlar gerekir:


- 1 Küçük düz uçlu tornavida
- 1 Phillips 1 ve Phillips 2 numaralı tornavidalar
- 1 Küçük plastik çizici
- 1 Flash BIOS güncelleştirme (support.dell.com adresindeki Dell Destek web sitesine bakın)

## Bilgisayarınızda Çalışmaya Başlamadan Önce

Bilgisayarınızı olası zararlardan korumak ve kendi kişisel güvenliğinizi sağlamak için aşağıdaki güvenlik ilkelerini kullanın.


 **UYARI:** Bilgisayarınızın içinde çalışmadan önce, bilgisayarınızla birlikte verilen güvenlik bilgilerini okuyun. Güvenlik konusunda daha fazla en iyi uygulama bilgisi edinmek için, [www.dell.com/regulatory\\_compliance](http://www.dell.com/regulatory_compliance) sayfasındaki Regulatory Compliance (Yasal Uygunluk) Ana Sayfasına bakın.


 **UYARI:** Normal çalışma sırasında bazı bileşenler çok ısınabilir. Dokunmadan önce sistem bileşenlerinin soğumalarını bekleyin.

 **DİKKAT:** Onarımların çoğu yalnızca yetkili servis teknisyenleri tarafından yapılabilir. Yalnızca ürün belgelerinizde izin verilen veya çevrimiçi ya da servis ve destek ekibi tarafından bildirilen sorun giderme ve basit onarım işlemlerini kendiniz gerçekleştirebilirsiniz. Dell tarafından yetkilendirilmemiş servislerden kaynaklanan zararlar garantiğiniz kapsamında değildir. Ürünle birlikte verilen güvenlik talimatlarını okuyun ve uygulayın.

 **DİKKAT:** Elektrostatik boşalmı önlemek için, bir bilek topraklama kayışı kullanarak ya da bilgisayarın arkasındaki konektör gibi boyanmamış metal yüzeylere sık sık dokunarak kendinizi topraklayın.

 **DİKKAT:** Bilgisayarınızla ilgili işlemleri yaparken, kablolu antene zarar vermemeye özen gösterin.



 **DİKKAT:** Bileşenleri ve kartları itina ile kullanın. Bileşenlere veya kartların üzerindeki temas noktalarına dokunmayın. Kartları uç kısmından veya metal montaj kenarından tutun. İşlemci gibi bileşenleri pinlerinden değil kenarlarından tutun.


 **DİKKAT:** Bir kabloyu çıkarırken kablunun kendisini değil, kablo konektörünü ya da gerilme önleyici halkasını tutup çekin. Kilitleme tırnaklı kablo konektörleri için konektörü serbest bırakmak üzere kilitleme tırnakları üzerine içeriye doğru bastırın. Kabloyu takarken konektöre ve/veya pinlerine hasar vermemek için konektörlerin doğru yönde ve hizada olduklarından emin olun.

1. Bilgisayar kapağının çizilmesini önlemek için çalışma yüzeyinin düz ve temiz olmasını sağlayın.

2. Bilgisayarınızı kapatın.

1 Microsoft® Windows® XP ve Windows XP Tümleşik İşletim Sistemlerinde: **Başlat** → **Bilgisayarı Kapat** → **Kapat**'ı tıklayın.

1 Microsoft Windows Vista®'da, **Başlat**  düğmesini, ok  simgesini ve sonra bilgisayarınızı kapatmak için **Kapat** seçeneğini tıklayın.

 **NOT:** Bilgisayarın kapalı olduğundan ve bir güç yönetimi modunda olmadığından emin olun. İşletim sistemini kullanarak bilgisayarınızı kapatamazsanız, güç düğmesini 6 saniye boyunca basılı tutun.

3. Bilgisayarınızı ve tüm bağlı aygıtları elektrik prizlerinden çıkarın.

**⚠ DİKKAT: Ağ kablosunu çıkarmak için, kabloyu önce bilgisayarınızdan, sonra da ağ duvar prizinden çekin.**

4. Tüm ağ kablolarını bilgisayardan ayırın.
5. Varsa, bilgisayarın tabanını sökün (bkz. [Bilgisayar Tabanını Çıkarma](#)).

**⚠ UYARI: Elektrik çarpmalarına karşı korunmak için, bilgisayar kapağını çıkarmadan önce bilgisayarınızın fişini elektrik prizinden çekin.**

6. Bilgisayarın kapağını çıkarın (bkz. [Bilgisayar Kapağını Çıkarma](#)).
- 

## Bilgisayarınızda Çalıştıktan Sonra

Herhangi bir deęiřtirme iřlemini tamamladıktan sonra, bilgisayarınızı açmadan önce harici aygıtları, kartları, kabloları vs. taktığınızdan emin olun.

1. Bilgisayarın kapağını takın (bkz. [Bilgisayar Kapağını Takma](#)).
2. Bilgisayarın standını takın (bkz. [Bilgisayar Tabanını Takma](#)).

**⚠ DİKKAT: Ağ kablosu takmak için kabloyu önce ağ aygıtına ve ardından bilgisayara bağlayın.**

3. Gerektiğinde bilgisayarınıza bir ağ kablosu takın.
  4. Bilgisayarınızı ve tüm baęlı aygıtları elektrik prizlerine takın.
  5. Bilgisayarınızı açın.
- 

[İçindekiler Sayfasına Geri Dön](#)

[İçindekiler Sayfasına Geri Dön](#)

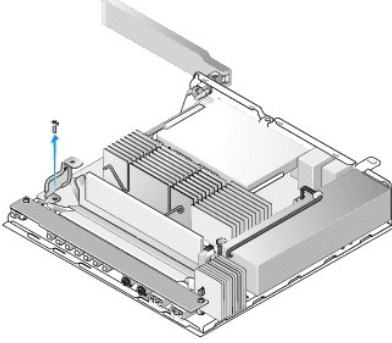
## Kablo Kılavuzu

Dell™ OptiPlex™ FX160/160 Servis Kılavuzu

- [Kablo Kılavuzunu Çıkarma](#)
- [Kablo Kılavuzunu Takma](#)

### Kablo Kılavuzunu Çıkarma

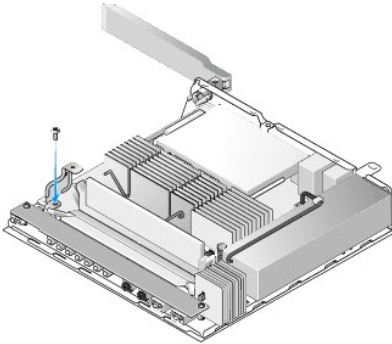
1. Sürücü kafesini, sistem kartına sabitleyen vidayı çıkarın.



2. Kafesi bilgisayardan çıkarın.

### Kablo Kılavuzunu Takma

1. Kablo kılavuzu vida deliğini sistem kartının üzerindeki delikle aynı hizaya getirin.
2. Kablo kılavuzunu vida ile sistem kartına sabitleyin.



[İçindekiler Sayfasına Geri Dön](#)

## Düğme Pil

Dell™ OptiPlex™ FX160/160 Servis Kılavuzu

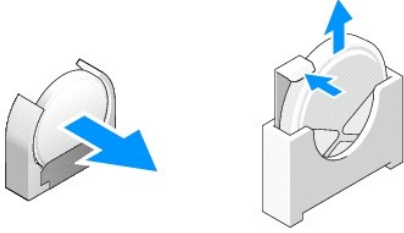
- [Düğme Pili Çıkarma](#)
- [Düğme Pili Değiştirme](#)

Bilgisayarınız ile birlikte iki tür düğme pil socketinden biri sağlanır. Bu düğme türlerinden birinde pilin socket içerisinde kalması için pilin yan tarafını saran emniyet klipsleri vardır. Diğer tür pilde ise pilin yerine oturmasını sağlayan tek bir emniyet kancası vardır.

### Düğme Pili Çıkarma

**⚠ DİKKAT:** Düğme pil değiştirildiğinde, BIOS kurulum seçenekleri varsayılan fabrika ayarlarına döner. Düğme pili değiştirmeden önce, ileride başvurmak üzere sistem BIOS seçeneklerini not alın. [BIOS Kurulum Yardımcı Programı Seçenekleri](#) adlı bölüme başvurun.

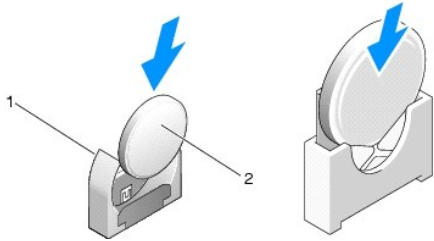
1. [Bilgisayarınızda Çalışmaya Başlamadan Önce](#) bölümündeki yönergeleri uygulayın.
2. Bilgisayarınız ile birlikte sağlanan pil yuvasının türüne bağlı olarak, yukarı kaldırılabilir bir konuma gelene kadar pilin üst kenarını bastırarak yuvarın kenarlarındaki emniyet klipslerinden kurtarın ya da emniyet kancasını geri itin ve pili yuvadan çıkarın.



### Düğme Pili Değiştirme

**⚠ UYARI:** Hatalı takılması halinde, düğme pil patlayabilir. Pili sadece Dell tarafından önerilen türde bir pille değiştirin. Kullanılmış pilleri üreticinin yönergelerine uygun olarak atın.

1. Pili emniyet klips(leri)ne takılmayacak bir açı ile pil yuvasına kaydırın.



1	düğme pil yuvası	2	düğme pil
---	------------------	---	-----------

2. Pili yuvasına tam olarak oturacak ve tutucular tarafından sıkıca sabitlenecek şekilde, dik olarak yerleştirin.
3. [Bilgisayarınızda Çalıştıktan Sonra](#) bölümündeki yönergeleri uygulayın.
4. Bilgisayarınızı yeniden başlatın ve seçenek ayarlarını gerektiği gibi yapılandırmak için BIOS kurulumuna girin (bkz. [BIOS Kurulum Yardımcı Programı'na Girme](#)).

## Kapaklar

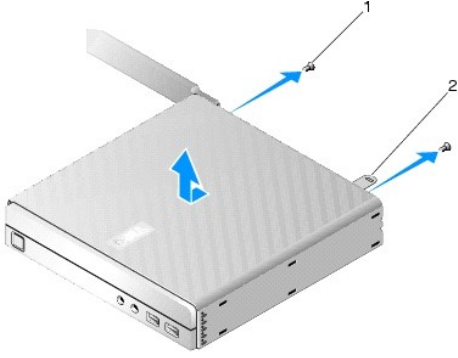
### Dell™ OptiPlex™ FX160/160 Servis Kılavuzu

- [Bilgisayar Kapağını Çıkarma](#)
- [Bilgisayar Kapağını Takma](#)
- [Yan Kapağı Çıkarma](#)
- [Yan Kapağı Takma](#)

## Bilgisayar Kapağını Çıkarma

- ⚠ **UYARI:** Bilgisayarın kapağını çıkarmadan önce daima bilgisayarınızın fişini prizden çekin.
- ⚠ **UYARI:** Normal çalışma sırasında bazı bileşenler çok ısınabilir. Dokunmadan önce sistem bileşenlerinin soğumalarını bekleyin.

1. Güvenlik kablosunu bilgisayardan ayırın (varsa).
2. Bilgisayarı yatay konuma getirin.
3. Gerekliğinde anteni kapak vidasına erişimi engellemeyecek şekilde konumlandırın.
4. Bilgisayarın arka tarafındaki iki vidayı çıkarın.
5. Kapağı bilgisayarın önüne doğru kaydırın ve kaldırarak çıkarın.



1	vida (2)	2	güvenlik kablosu yuvası
---	----------	---	-------------------------

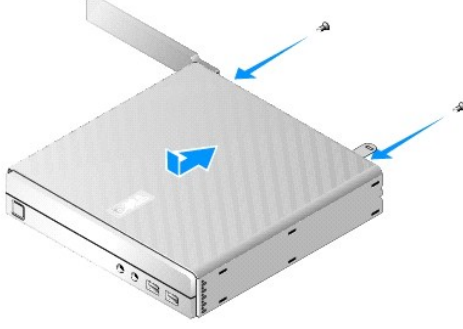
## Bilgisayar Kapağını Takma

1. Bilgisayarı yatay konuma getirin.
2. Bilgisayarın kapağını bilgisayarın üzerine yerleştirin.

Güvenlik kablosu yuvasının bulunduğu tırnak bilgisayarın arkasına dönük, kapak da hizalanmakta olan sistem kilit tırnaklarından yaklaşık yarım santimetre uzaklıkta olmalıdır.

3. Sistem kilit tırnakları aynı hizaya gelene kadar kapağı bilgisayarın arka tarafına doğru kaydırın.
4. Kapağı kasaya sabitleyen iki vidayı takın.

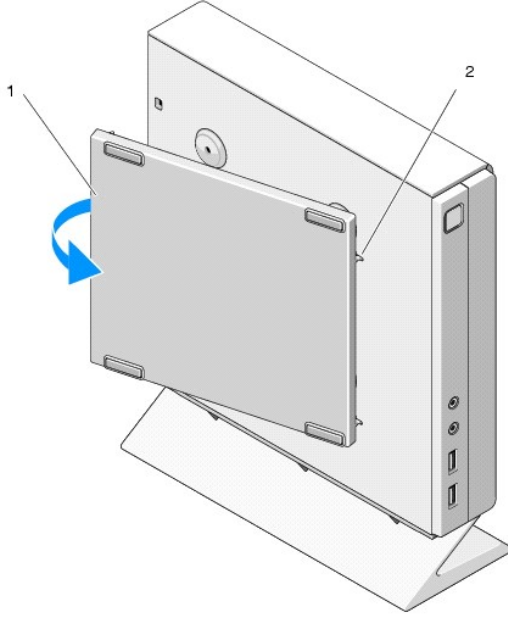




5. Gerektiğinde güvenlik kablosunu bilgisayarınıza geri takın.

## Yan Kapağı Çıkarma

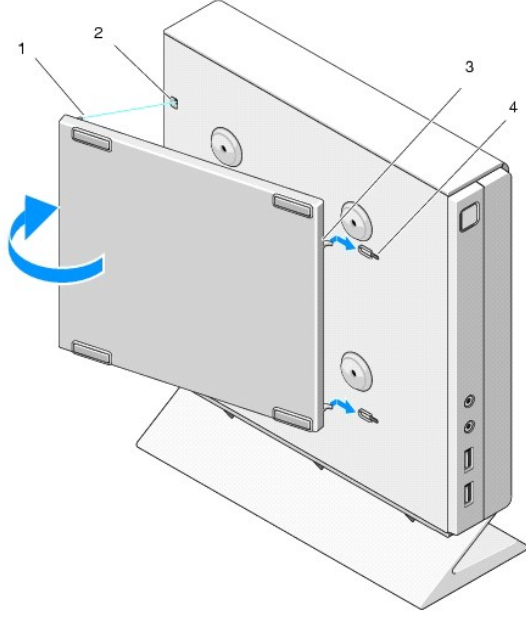
1. Yan kapağın arka kenarını kaldırarak kapağı kasadan ayırın ve yan kapağın ön tarafındaki kancaları kaydırarak kasanın yan tarafındaki yuvalardan kurtarın.



1	yan kapak	2	yan kapak kanca yuvaları
---	-----------	---	--------------------------

## Yan Kapağı Takma

1. Yan kapak ile kasa arasında 30 derecelik bir açı olacak şekilde, kapağın ön kenarının altında bulunan kancaları, kasanın sol tarafındaki yan kapağın yuvalarına oturacak şekilde kaydırın.
2. Kapağın alt kenarındaki mandalları kasadaki yuvalara oturtmak için yan kapağın arka kenarını kasanın içine doğru kaydırın.





1	mandal (2)	2	mandal tutucu (2)
3	yan kapak kancaları (2)	4	yan kapak kanca yuvaları (2)

---

[İçindekiler Sayfasına Geri Dön](#)

## Bilgi Bulma

### Dell™ OptiPlex™ FX160/160 Servis Kılavuzu

-  **NOT:** Bazı özellikler ve ortamlar isteğe bağlı olabilir ve bilgisayarınızla birlikte gönderilmemiş olabilir. Bazı özellikler ve ortamlar bazı ülkelerde bulunmayabilir.
-  **NOT:** Bilgisayarınızla birlikte daha fazla bilgi gelebilir.

Belge/Ortam/Etiket	İçindekiler
<b>Servis Etiketli Hızlı Servis Kodu</b>  Servis Etiketli / Hızlı Servis Kodu bilgisayarınızda ve BIOS Kurulum Yardımcı Programı ekranında bulunur.	<ul style="list-style-type: none"><li>1 <a href="#">support.dell.com</a> adresini kullandığınızda veya teknik desteği aradığınızda bilgisayarınızı tanımlamak için Servis Etiketli numarasını kullanın.</li><li>1 Teknik desteği aradığınızda çağrınızı yönlendirmek için Hızlı Servis Kodu numarasını girin.</li></ul> <p><b>NOT:</b> Service Tag/Express Service Code (Servis Etiketli/Hızlı Servis Kodu) bilgisayarınızdadır.</p>
<b>Drivers and Utilities CD'si</b>  <i>Drivers and Utilities</i> ortamı bilgisayarınızla birlikte verilebilen CD veya DVD'dir.	<ul style="list-style-type: none"><li>1 Bilgisayarım için bir tanı programı</li><li>1 Bilgisayarınızın sürücülerini</li></ul> <p><b>NOT:</b> Sürücü ve belge güncelleştirmeleri <a href="#">support.dell.com</a> web sitesinde bulunabilir.</p> <ul style="list-style-type: none"><li>1 Benioku dosyaları</li></ul> <p><b>NOT:</b> Bilgisayarınızdaki teknik değişiklikler hakkında son güncelleştirmeleri veya teknisyenlere veya deneyimli kullanıcılara yönelik gelişmiş teknik başvuru matzemelerini sağlamak için CD'nizde Benioku dosyaları bulunabilir.</p>
<b>Operating System (İşletim Sistemi) Ortamı</b>  <i>Operating System</i> ortamı, bilgisayarınızla birlikte gelmiş olabilecek bir CD veya DVD'dir.	<ul style="list-style-type: none"><li>1 İşletim sisteminizi yeniden yükleyin</li></ul>
<b>Güvenlik, Mevzuat, Garanti ve Destek Belgeleri</b>  Bu bilgiler, bilgisayarınızla birlikte sağlanmış olabilir. Düzenlemeler hakkında daha fazla bilgi için, <a href="#">www.dell.com</a> sitesini ziyaret ederek aşağıdaki adreste yer alan Regulatory Compliance Homepage (Düzenlemelere Uygunluk Ana Sayfası) sayfasına bakın: <a href="#">www.dell.com/regulatory_compliance</a> .	<ul style="list-style-type: none"><li>1 Garanti bilgileri</li><li>1 Hükümler ve Koşullar (yalnızca ABD)</li><li>1 Güvenlik yönergeleri</li><li>1 Düzenleyici bilgiler</li><li>1 Ergonomi bilgileri</li><li>1 Son Kullanıcı Lisans Sözleşmesi</li></ul>
<b>Dell™ Teknoloji Kılavuzu</b>  <i>Dell Technology Guide</i> (Dell Teknoloji Kılavuzu) <a href="#">support.dell.com</a> adresinde bulunabilir.	<ul style="list-style-type: none"><li>1 İşletim sisteminiz hakkında</li><li>1 Aygıtları kullanma ve bakımını yapma</li><li>1 RAID, Internet, Bluetooth® kablosuz teknolojisi, e-posta, ağ gibi teknolojileri anlama</li></ul>
<b>Microsoft® Windows® Lisans Etiketli</b>  Microsoft Windows Lisansınız bilgisayarınızdadır.	<ul style="list-style-type: none"><li>1 İşletim sistemi ürün anahtarınızı sağlar.</li></ul>

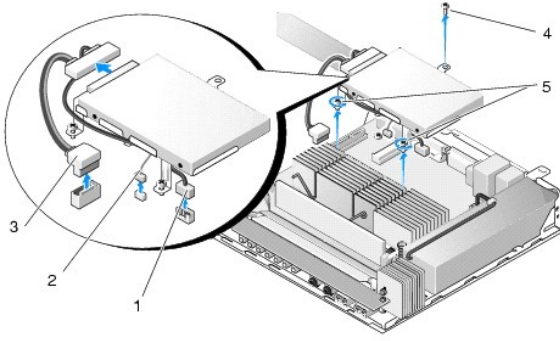
## Sabit Sürücü Montajı (İsteğe Bağlı)

Dell™ OptiPlex™ FX160/160 Servis Kılavuzu

- [Sabit Disk Sürücü Dirsek Düzenliğini Sökme](#)
- [Sabit Disk Sürücü Dirsek Düzenliğini Değiştirme](#)
- [Sabit Sürücüyü Çıkarma](#)
- [Sabit Sürücüyü Değiştirme](#)
- [Sabit Sürücü Fanını Çıkarma](#)
- [Sabit Sürücü Fanını Değiştirme](#)

### Sabit Disk Sürücü Dirsek Düzenliğini Sökme

1. Sistem kartını sabitleyen dirsek vidalarını gevşetin ve dirseği arka panele sabitleyen vidayı çıkarın.



1	SATA sabit disk güç kablosu	2	fan kablosu
3	SATA veri kablosu	4	dirsek vidası
5	tutucu vidalar (2)		

2. Dirsek düzenliğini dikkatle kaldırın ve kabloları sistem kartından ayırın.
  - a. Sabit disk SATA veri kablosunu sistem kartından ayırın.
  - b. SATA sabit disk güç kablosunu sistem kartından ayırın.
  - c. Sabit disk fan kablosunu sistem kartından ayırın.

### Sabit Disk Sürücü Dirsek Düzenliğini Değiştirme

1. Sabit disk kablolarını sistem kartına takın (bkz. [Sistem Kartı Konnektörleri](#)).
  - a. Sabit disk SATA veri kablosunu sistem kartına takın.

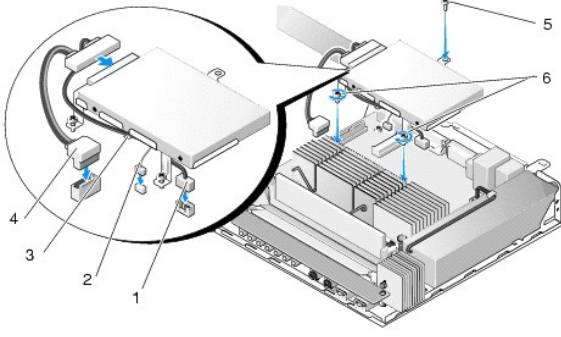
**NOT:** SATA güç kablosunun sabit disk dirseği kablo emniyet klipsinin altından geçtiğinden emin olun.

- b. SATA sabit disk güç kablosunu sistem kartına takın.
- c. Sabit sürücü fan kablosunu sistem kartına bağlayın.

2. Dirsek ayağındaki iki sabitleyici vidayı sistem kartındaki vida delikleri ve dirseğin üst tarafındaki delikleri kasanın arka panelinin üst kısmındaki vida deliği ile hizalayarak, dirsek düzenliğini sistem kartının üzerine yerleştirin.

**NOT:** Sabit disk dirseğini sistem kartına sabitlemeden önce, kabloların yönünü kontrol edin. Dirsek yerine yerleştirildiğinde, kabloların sıkışmadığından emin olun.

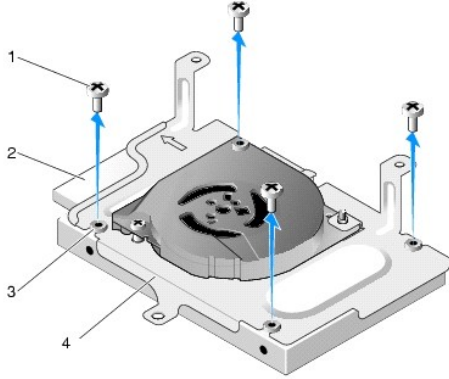
3. Dirsek düzenliğini sistem kartına sabitleyen iki sabitleyici vidayı sıkın ve dirseği arka panele sabitleyen vidayı takın.



1	SATA sabit disk güç kablosu	2	fan kablosu
3	kablo emniyet klipsi	4	SATA veri kablosu
5	dirsek vidası	6	tutucu vidalar (2)

## Sabit Sürücüyü Çıkarma

1. [Bilgisayarınızda Çalışmaya Başlamadan Önce](#) bölümündeki yönergeleri uygulayın.
2. Sabit sürücü dirsek düzeneğini çıkarın (bkz. [Sabit Disk Sürücü Dirsek Düzeneğini Sökme](#)).
3. SATA güç ve veri kablosunu sabit sürücüden ayırın.
4. Sabit sürücüyü sabit sürücü dirsek düzeneğine sabitleyen dört vidayı çıkarın.



1	vidalar (4)	2	sabit sürücü konnektörü
3	kauçuk grometler (4)	4	sabit disk dirsek düzeneği

5. Sabit sürücüyü aksamının dışına çekin.

## Sabit Sürücüyü Değiştirme

**NOT:** Kauçuk grometlerle birlikte yedek sabit sürücü kiti gönderilebilir. Sabit sürücü dirseği düzeneğindeki grometlerden herhangi birisi hasar görmüş ya da eksikse, bunlar değiştirilmelidir.

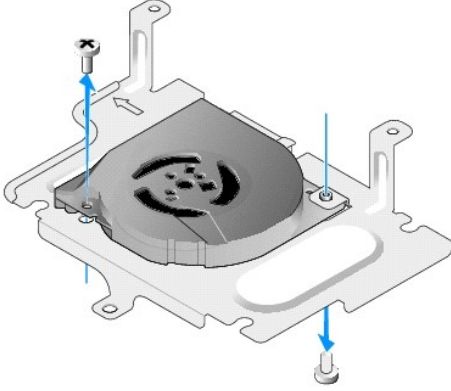
1. Sabit disk dirseğindeki hasar görmüş ya da eksik tüm kauçuk grometleri değiştirin.
2. Sabit diski etiketi yukarı bakacak şekilde taşıyıcıya ve kablo konnektörlerini de dirseğin açık ucuna doğru yerleştirin.
3. Dört vidayı kauçuk grometlerden geçirerek, sabit diski dirsek düzeneğine sabitleyin.
4. SATA güç ve veri kablosunu sabit sürücüye takın.

**NOT:** SATA güç kablosunun sabit disk dirseği kablo emniyet klipsinin altından geçtiğinden emin olun.

5. Sabit sürücü dirsek düzeneğini takın (bkz. [Sabit Disk Sürücü Dirsek Düzeneğini Değiştirme](#)).
6. [Bilgisayarınızda Çalıştıktan Sonra](#) bölümündeki yönergeleri uygulayın.

## Sabit Sürücü Fanını Çıkarma

1. [Bilgisayarınızda Çalışmaya Başlamadan Önce](#) bölümündeki yönergeleri uygulayın.
2. Sabit sürücü dirsek düzeneğini çıkarın (bkz. [Sabit Disk Sürücü Dirsek Düzeneğini Sökme](#)).
3. Varsa, takılı olan sabit sürücüyü çıkarın (bkz. [Sabit Sürücüyü Çıkarma](#)).
4. Sabit disk dirsek düzeneğinin alt tarafındaki vidayı sökün.
5. Sabit disk dirsek düzeneğinin üst tarafındaki vidayı sökün.



6. Fanı sabit sürücü dirseğinden ayırın.

## Sabit Sürücü Fanını Değiştirme

1. Fanı sabit sürücü dirseğine yerleştirin (bkz. [Sabit Sürücü Fanını Çıkarma](#)).

Fanın bir köşesindeki vida deliği sabit sürücü dirsek düzeneğinin üzerindeki trnağın altında olmalıdır. Diğer vida deliği sabit disk düzeneği dirseğinin üzerine yerleştirilmelidir.

2. Fanı iki vida ile (vidalardan biri sabit disk dirseğinin altından, diğeri de üzerinden takılır) sabit disk dirseğine sabitleyin.
3. Çıkarılmışsa, sabit sürücüyü takın (bkz. [Sabit Sürücüyü Değiştirme](#)).
4. Sabit sürücü dirsek düzeneğini takın (bkz. [Sabit Disk Sürücü Dirsek Düzeneğini Değiştirme](#)).
5. [Bilgisayarınızda Çalıştıktan Sonra](#) bölümündeki yönergeleri uygulayın.

[İçindekiler Sayfasına Geri Dön](#)

## İşlemci Termal Soğutma Aksamı

Dell™ OptiPlex™ FX160/160 Servis Kılavuzu

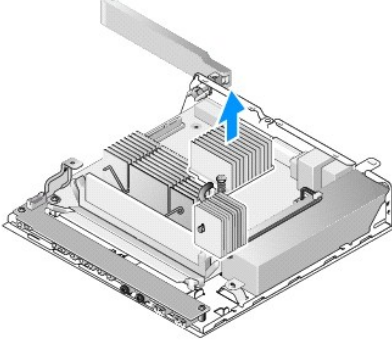
- [İşlemci Termal Soğutma Aksamını Çıkarma](#)
- [İşlemci Termal Soğutma Aksamını Yerine Takma](#)

### İşlemci Termal Soğutma Aksamını Çıkarma

1. [Bilgisayarınızda Çalışmaya Başlamadan Önce](#) bölümündeki yönergeleri uygulayın.
2. Takılıysa, sabit disk dirsek düzeneğini çıkarın (bkz. [Sabit Disk Sürücü Dirsek Düzeneğini Sökme](#)).
3. İşlemci ısı emicisi düzeneğini sistem kartına sabitleyen iki vidayı gevşetin.

**⚠ UYARI:** Normal çalışma sırasında ısı emicisi çok ısınabilir. Dokunmadan önce ısı emicisinin soğumasını bekleyin.

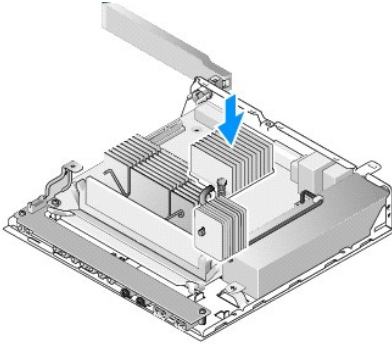
4. İşlemci ısı emicisi düzeneğini bilgisayardan çıkarın.



### İşlemci Termal Soğutma Aksamını Yerine Takma

**⚠ DİKKAT:** ısı emicisi düzeneğini farklı bir sistem kartına monte ederken, ısı emicisinin yüzeyine yeni termal gres sürün. Yeni termal gres en uygun işlemci performansı için gerekli olan yeterli düzeyde termal birleşmeyi sağlamak açısından büyük önem taşır.

1. ısı emicisi düzeneğini farklı bir sistem kartına monte ediyorsanız, ısı emicisinin yüzeyindeki termal arabirim maddesini ya da termal gresi temizleyin ve gerektiği gibi yeni termal gres sürün.
2. İşlemci ısı emicisi düzeneği üzerindeki iki sabitleyici vidayı sistem kartındaki deliklerle aynı hizaya getirin.



3. İşlemci ısı emicisi düzeneğini sistem kartına sabitleyen iki vidayı sıkın.

4. Daha önceden çıkarılmışsa, sabit sürücü dirsek düzeneğini takın (bkz. [Sabit Disk Sürücü Dirsek Düzeneğini Deęiřtirme](#)).
5. [Bilgisayarınızda Çalıştıktan Sonra](#) bölümündeki yönergeleri uygulayın.

---

[İçindekiler Sayfasına Geri Dön](#)



[İçindekiler Sayfasına Geri Dön](#)

## Yardım Alma

Dell™ OptiPlex™ FX160/160 Servis Kılavuzu

- [Yardım Alma](#)
- [Siparişinizle İlgili Sorunlar](#)
- [Ürün Bilgileri](#)
- [Parçaları Garanti Kapsamında Onarım veya Değiştirme için Gönderme](#)
- [Aramadan Önce](#)
- [Dell'e Başvurma](#)

## Yardım Alma

**UYARI:** Bilgisayarınızın içinde çalışmadan önce, bilgisayarınızla birlikte verilen güvenlik bilgilerini okuyun. Güvenlik konusunda daha fazla en iyi uygulama bilgisi edinmek için, [www.dell.com/regulatory\\_compliance](http://www.dell.com/regulatory_compliance) sayfasındaki Regulatory Compliance (Yasal Uygunluk) Ana Sayfasına bakın.

Bilgisayarınızda bir sorunla karşılaşırsanız, tanılamak için aşağıdaki adımları tamamlayın ve sorunu giderin:

- Bilgisayarınızın karşılaştığı sorunla ilgili olarak bilgi ve yordamlar için bkz. [Sorunları Çözme](#).
- Dell Diagnostics'i çalıştırmayla ilgili yordamlar için bkz. [Dell Diagnostics programı](#).
- [Tanı Denetim Listesi](#) doldurun.
- Kurulum ve sorun giderme yordamlarında yardım almak için, ([support.dell.com](http://support.dell.com)) adresindeki Dell Destek sitesinde Dell'in çok çeşitli çevrimiçi hizmetlerini kullanabilirsiniz. Çevrimiçi Dell Destek sitesinin kapsamlı listesi için, bkz. [Çevrimiçi Hizmetler](#).
- Önceki adımlarda sorunu çözemediyse, bkz. [Dell'e Başvurma](#).

**NOT:** Destek personelinin gerekli yordamlarda size yardımcı olabilmesi için Dell Destek hizmetini bilgisayardaki veya bilgisayarın yakınındaki bir telefondan arayın.

**NOT:** Dell'in Hızlı Servis Kodu sistemi bütün ülkelerde bulunmayabilir.

Dell'in otomatik telefon sisteminden istendiğinde, çağrının doğrudan ilgili destek personeline yönlendirilebilmesi için Hızlı Servis Kodunuzu girin. Hızlı Servis Kodunuz yoksa, [Dell Accessories](#) klasörünü açın, [Hızlı Servis Kodu](#) simgesini çift tıklayın ve yönergeleri izleyin.

Dell Destek hizmetini kullanma talimatları için, bkz. [Teknik Destek ve Müşteri Hizmetleri](#).

**NOT:** Aşağıdaki hizmetlerin bir kısmı Kıta ABD'sinin dışındaki yerlerde her zaman bulunmayabilir. Hizmetin verilirip verilmeyeceğini öğrenmek için yerel Dell temsilcinize başvurun.

## Teknik Destek ve Müşteri Hizmetleri

Dell'in destek hizmetinden Dell™ donanımlarına ilişkin sorularınıza yanıt alabilirsiniz. Destek personeli hızlı ve doğru yanıtlar verebilmek için bilgisayar tabanlı tanımları kullanır.

Dell'in destek hizmetine başvurmak için, [Aramadan Önce](#) bölümüne gidin ve bölgenizin başvuru bilgilerine bakın veya [support.dell.com](http://support.dell.com) sitesine gidin.

## DellConnect™

DellConnect, bir Dell hizmet ve desteğinin geniş bantlı bir bağlantı üzerinden bilgisayarınıza erişip, sorununuza tanı koymasını ve sizin süpervizörlüğünüzde onarılmasını sağlayan basit bir çevrimiçi erişim aracıdır. Daha fazla bilgi için [support.dell.com](http://support.dell.com) sitesine gidin ve [DellConnect](#)'i tıklayın.

## Çevrimiçi Hizmetler

Aşağıdaki web sitelerinden Dell ürünleri ve servisleri hakkında bilgi alabilirsiniz:

[www.dell.com](http://www.dell.com)

[www.dell.com/ap](http://www.dell.com/ap) (sadece Asya/Pasifik ülkeleri)

[www.dell.com/jp](http://www.dell.com/jp) (sadece Japonya)

[www.euro.dell.com](http://www.euro.dell.com) (sadece Avrupa)

[www.dell.com/la](http://www.dell.com/la) (Latin Amerika ve Karayip ülkeleri)

[www.dell.ca](http://www.dell.ca) (sadece Kanada)

Dell Destek hizmetlerine aşağıdaki web sitelerinden ve e-postayla erişebilirsiniz:

1 Dell Destek web siteleri:

[support.dell.com](http://support.dell.com)

[support.jp.dell.com](http://support.jp.dell.com) (sadece Japonya)

[support.euro.dell.com](http://support.euro.dell.com) (sadece Avrupa)

1 Dell Destek e-posta adresleri:

[mobile\\_support@us.dell.com](mailto:mobile_support@us.dell.com)

[support@us.dell.com](mailto:support@us.dell.com)

[la-techsupport@dell.com](mailto:la-techsupport@dell.com) (sadece Latin Amerika ve Karayip ülkeleri)

[apsupport@dell.com](mailto:apsupport@dell.com) (sadece Asya/Pasifik ülkeleri)

1 Dell Pazarlama ve Satış e-posta adresleri:

[apmarketing@dell.com](mailto:apmarketing@dell.com) (sadece Asya/Pasifik ülkeleri)

[sales\\_canada@dell.com](mailto:sales_canada@dell.com) (sadece Kanada)

1 Anonim dosya aktarma protokolü (FTP)

[ftp.dell.com](ftp://ftp.dell.com) - anonim kullanıcı olarak oturum açın ve şifre olarak e-posta adresinizi kullanın

## AutoTech Servisi

Dell'in otomatik destek servisi AutoTech, Dell müşterileri tarafından taşınabilir ve masaüstü bilgisayarlar hakkında sık sorulan sorulara verilen kaydedilmiş yanıtları sağlar.

AutoTech hizmetini aradığınızda, telefonunuzun tuşlarını kullanarak sorularınızla ilgili konuları seçin. Bölgenizde arayabileceğiniz telefon numaraları için, bkz. [Dell'e Başvurma](#).

## Sipariş Durumu Otomatik Yanıt Hizmeti

Sipariş ettiğiniz herhangi bir Dell ürününün durumunu öğrenmek için, [support.dell.com](http://support.dell.com), sitesine gidebilir veya sipariş durumu otomatik yanıt hizmetini arayabilirsiniz. Sesli yanıt sistemi siparişinizi bulmak ve durumunu bildirmek için sizden bilgi ister. Bölgenizde arayabileceğiniz telefon numaraları için, bkz. [Dell'e Başvurma](#).

## Siparişinizle İlgili Sorunlar

Siparişinizle ilgili eksik parça, yanlış parça, hatalı fatura gibi sorunlar varsa, yardım almak için Dell'e başvurun. Telefon ederken, faturanızı veya irsaliyeyi yanınızda bulundurun. Bölgenizde arayabileceğiniz telefon numaraları için, bkz. [Dell'e Başvurma](#).

## Ürün Bilgileri

Dell'de bulunan diğer ürünler hakkında bilgi almanız gerekirse veya sipariş vermek isterseniz, [www.dell.com](http://www.dell.com) adresinden Dell web sitesini ziyaret edin. Bölgenizden arayabileceğiniz telefon numarasını öğrenmek veya bir satış temsilcisiyle görüşmek için, bkz. [Dell'e Başvurma](#).

## Parçaları Garanti Kapsamında Onarım veya Değişirme için Gönderme

Onarım veya değiştirilmek üzere gönderilecek tüm parçaları aşağıda belirtilen şekilde hazırlayın:

1. Dell'i arayıp İade Edilen Ürün Yetki Numarası alın ve bu numarayı kutunun üstüne kolayca ve açıkça görünecek şekilde yazın.

Bölgenizde arayabileceğiniz telefon numaraları için, bkz. [Dell'e Başvurma](#). Kutuya faturanın bir kopyasını ve iade nedenini belirten bir mektup ekleyin.

2. Çalıştırdığınız testleri ve Dell Diagnostics tarafından gönderilen hata mesajlarını (bkz. [Dell Diagnostics programı](#)) içeren Tanı Denetim Listesinin (bkz. [Tanı Denetim Listesi](#)) bir kopyasını da ekleyin.

- Gönderilen parça değiştirilecekse, parçaya ait tüm aksesuarları (elektrik kabloları, yazılım disketleri, kızıkları vb.) da gönderin.
- Gönderilecek malzemeyi orijinal (veya eşdeğer) paketlenmiş malzemesine koyun.

Sevki masrafları size aittir. Ayrıca, iade edilen tüm ürünlerin sigortalanması sizin sorumluluğunuzdadır ve Dell'e sevk edilmesi sırasında hasar riskini dikkate almanız gerekir. Teslimde Ödeme (C.O.D.) paketleri kabul edilmemektedir.

Yukarıdaki gereklerin herhangi biri yerine getirilmeden yapılan iadeler Dell'in teslim masası tarafından geri çevrilecek ve size iade edilecektir.

## Aramadan Önce

**NOT:** Görüşme sırasında Hızlı Servis Kodu yanınızda olmalıdır. Bu kod Dell'in otomatik destek telefon sisteminin çağrınızı daha doğru yönlendirmesine yardımcı olur. Sizden ayrıca Servis Etiketini de istenecektir (bilgisayarınızın arkasında veya altında bulunur).

Tanı Denetim Listesini doldurmayı da unutmayın (bkz. [Tanı Denetim Listesi](#)). Mümkünse, yardım almak üzere Dell'i aramadan önce bilgisayarınızı açın ve bilgisayarınızdaki veya yakınındaki bir telefonu kullanın. Sizden klavyeyi kullanarak bazı komutlar girmeniz, işlemler sırasında ayrıntılı bilgi iletmeniz veya sadece bilgisayarınızın kendisinde yapılabilecek sorun giderme işlemlerini yapmanız istenebilir. Bilgisayarınızın belgelerini hazır bulundurun.

**UYARI:** Bilgisayarınızın içinde çalışmadan önce, bilgisayarınızla birlikte verilen güvenlik bilgilerini okuyun. Güvenlik konusunda daha fazla en iyi uygulama bilgisi edinmek için, [www.dell.com/regulatory\\_compliance](http://www.dell.com/regulatory_compliance) sayfasındaki Regulatory Compliance (Yasal Uygunluk) Ana Sayfasına bakın.

<b>Tanı Denetim Listesi</b>
Ad:
Tarih:
Adres:
Telefon numarası:
Servis Etiketini (bilgisayarın arkasındaki veya altındaki barkod):
Hızlı Servis Kodu:
İade Edilen Ürün Yetki Numarası (Dell destek teknisyeni tarafından verildiyse):
İşletim sistemi ve sürümü:
Aygıtlar:
Genişleme kartları:
Ağa bağlı mısınız? Evet Hayır
Ağ, sürüm ve ağ adaptörü:
Programlar ve sürümleri:
Sistemin başlangıç dosyalarını saptamak için işletim sisteminizin belgelerine bakın. Bilgisayara bir yazıcı bağlıysa, dosyaları yazdırın. Değilse, Dell'i aramadan önce bu dosyaları okuyun.
Hata mesajı, uyarı kodu veya tanı kodu:
Sorunun açıklaması ve gerçekleştirdiğiniz sorun giderme yordamları:

## Dell'e Başvurma

ABD'deki müşterilerimiz 800-WWW-DELL (800-999-3355) numaralı telefonu arayabilir.

**NOT:** Etkin bir İnternet bağlantınız yoksa, başvuru bilgilerinizi satış faturanızda, irsaliyede, fişte veya Dell ürün kataloğunda bulabilirsiniz.

Dell, çeşitli çevrimiçi ve telefonla destek ve hizmet seçenekleri sağlar. Bu hizmetlerin kullanılabilirliği ülkeye ve ürüne göre değişir ve bölgenizde bazı hizmetler verilemiyor olabilir. Satış, teknik destek veya müşteri hizmeti konularında Dell'e başvurmak için:

- [support.dell.com](http://support.dell.com) sitesini ziyaret edin ve sayfanın altındaki **Ülke/Bölge Seçim** açılan menüsünden ülkenizi veya bölgenizi seçin.
- Sayfanın sol tarafındaki **Bizimle Bağlantı Kurun**'u tıklayın ve gereksinimimize uyan servis veya destek bağlantısını seçin.
- Size en uygun Dell'e başvurma yöntemini seçin.

[İçindekiler Sayfasına Geri Dön](#)

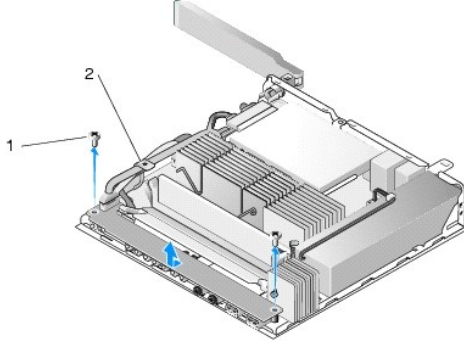
## G/Ç kartı

Dell™ OptiPlex™ FX160/160 Servis Kılavuzu

- [Ön G/C Kartı](#)
- [G/C Kartını Yerine Takma](#)

### Ön G/Ç Kartı

1. [Bilgisayarınızda Çalışmaya Başlamadan Önce](#) bölümündeki yönergeleri uygulayın.
2. G/Ç kartını kasaya sabitleyen iki vidayı çıkarın.

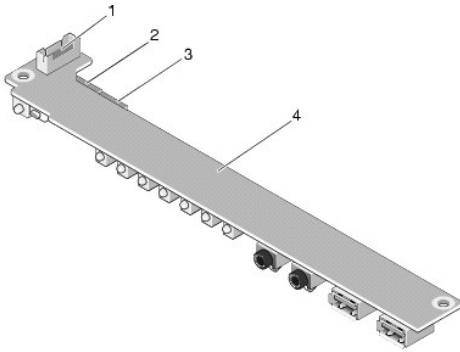


1	vidalar (2)	2	kablo kılavuzu
---	-------------	---	----------------

3. Üç kablunun da kablo kılavuzuna takılmadığından emin olacak şekilde, G/Ç kartını dikkatle bilgisayardan kaldırın.
4. Üç kabloyu (Ses, USB ve Ön Panel) G/Ç kartından ayırın.

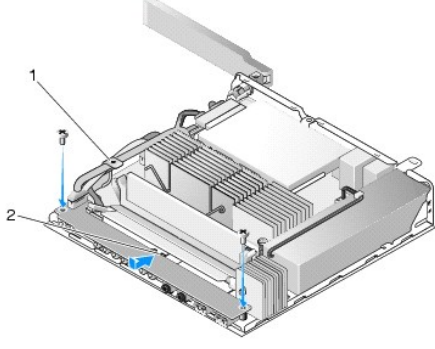
### G/Ç Kartını Yerine Takma

1. Üç G/Ç kartı kablosunu (Ses, USB ve Ön Panel) G/Ç kartına takın.



1	ön panel konnektörü	2	ses konnektörü
3	USB konnektörü	4	G/Ç kartı

2. Kabloları kablo kılavuzu metal tırnağının altına yerleştirin ve G/Ç kartının orta kısmının metal klipse dayandığından emin olacak şekilde, G/Ç kartındaki delikleri kasadaki vida delikleri ile hizalayın.
3. İki vida ile G/Ç kartını kasaya sabitleyin.



1	kablo kılavuzu metal tırnağı	2	metal klips
---	------------------------------	---	-------------

4. [Bilgisayarınızda Çalıştıktan Sonra](#) bölümündeki yönergeleri uygulayın.

---

[İçindekiler Sayfasına Geri Dön](#)

## Bellek

### Dell™ OptiPlex™ FX160/160 Servis Kılavuzu

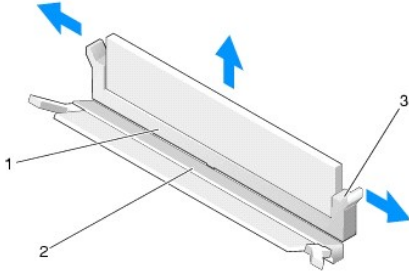
- [Bellek Modülünü Çıkarma](#)
- [Bellek Modülünü Yerine Takma](#)

Bilgisayarınız bir ya da iki bellek modülünü destekler.

**NOT:** Bilgisayarınız ECC olmayan, 667 MHz ya da 800 MHz, DDR2 SDRAM bellek modüllerini destekler. 512 MB (sadece tümleşik Linux işletim sistemleri), 1 GB ve 2 GB boyutundaki bellek modüllerini destekler. 800 MHz'lik bir bellek takıldığında, bilgisayarınız 667 MHz hızında çalışır. Daha fazla bilgi için [support.dell.com](http://support.dell.com) adresine bakın.

## Bellek Modülünü Çıkarma

1. [Bilgisayarınızda Çalışmaya Başlamadan Önce](#) bölümündeki yönergeleri uygulayın.
2. Bellek modülü konnektörünün her iki ucundaki emniyet klipslerini modül çıkana kadar dikkatlice ayırın.



1	DIMM_1 bellek konnektörü	2	DIMM_2 bellek konnektörü
3	emniyet klipsi (konnektör başına iki, beyaz - DIMM_1, siyah - DIMM_2)		

3. Bellek modülünü konnektörden çıkarın.

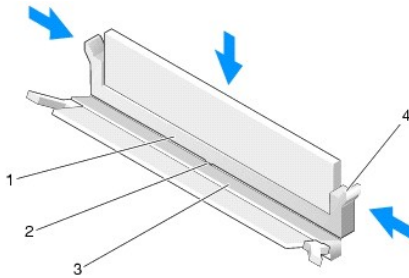
## Bellek Modülünü Yerine Takma

**NOT:** Bilgisayarınızda tek bir bellek modülü varsa, DIMM\_1 bellek konnektörüne takılmalıdır. DIMM\_1 konnektörünün emniyet klipsi beyazdır.

1. Modülü bellek modül konnektörüne yerleştirin ve modüldeki çentik ile konnektördeki tırnağı aynı hizaya getirin.

**NOT:** Bellek modülü düzgün takılmamışsa bilgisayar önyüklemeye başlayabilir. Bu hata için hata mesajı görüntülenmez.

2. Emniyet klipsi yerine oturana kadar modülü bastırın. Klips yerine oturmazsa, modülü çıkarın ve yeniden takın.



1	DIMM_1 bellek konnektörü	2	bellek konnektöründeki tırnak
---	--------------------------	---	-------------------------------

3	DIMM_2 bellek konnektörü	4	emniyet klipsi (konnektör başına iki, beyaz - DIMM_1, siyah - DIMM_2)
---	--------------------------	---	---

3. [Bilgisayarınızda Çalıştıktan Sonra](#) bölümündeki yönergeleri uygulayın.

---

[İçindekiler Sayfasına Geri Dön](#)

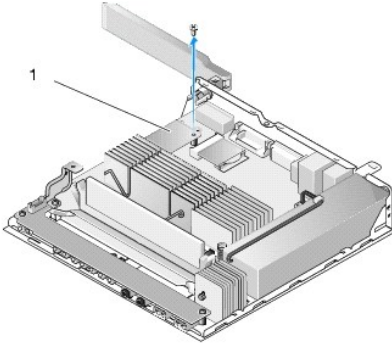
## NVRAM Modülü

Dell™ OptiPlex™ FX160/160 Servis Kılavuzu

- [NVRAM Modülünü Çıkarma](#)
- [NVRAM Modülünü Takma](#)

### NVRAM Modülünü Çıkarma

1. [Bilgisayarınızda Çalışmaya Başlamadan Önce](#) bölümündeki yönergeleri uygulayın.
2. Takılıysa, sabit disk dirsek düzeneğini çıkarın (bkz. [Sabit Disk Sürücü Dirsek Düzeneğini Sökme](#)).
3. NVRAM modülünü sistem kartına sabitleyen vidayı 1 numaralı Phillips tornavida ile çıkarın.

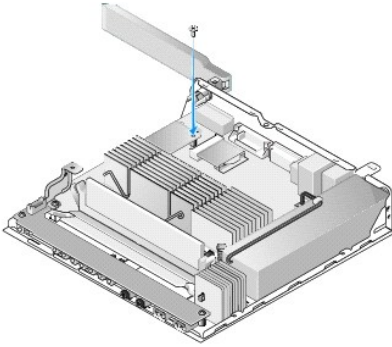


1	NVRAM modülü		
---	--------------	--	--

4. NVRAM modülünü dik olarak sistem kartından ayırın.

### NVRAM Modülünü Takma

1. NVRAM modülü konnektörlerini sistem kartının üzerindeki konnektörlerle aynı hizaya getirin ve modülü aşağı bastırın (bkz. [Sistem Kartı Konnektörleri](#)).
2. NVRAM modülünü vida ile sistem kartına sabitleyin.
3. Daha önceden çıkarılmışsa, sabit sürücü dirsek düzeneğini takın (bkz. [Sabit Disk Sürücü Dirsek Düzeneğini Değiştirme](#)).



4. [Bilgisayarınızda Çalıştıktan Sonra](#) bölümündeki yönergeleri uygulayın.





## Güç Kaynağı

Dell™ OptiPlex™ FX160/160 Servis Kılavuzu

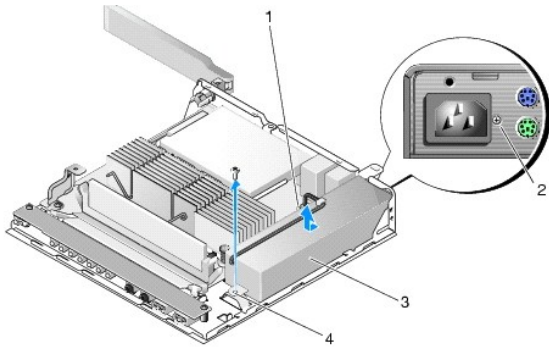
- [Güç Kaynağını Çıkarma](#)
- [Güç Kaynağını Değiştirme](#)

### Güç Kaynağını Çıkarma

1. [Bilgisayarınızda Çalışmaya Başlamadan Önce](#) bölümündeki yönergeleri uygulayın.

**⚠ UYARI:** Normal çalışma sırasında güç kaynağı çok ısınabilir. Dokunmadan önce güç kaynağının soğumasını bekleyin.

2. 12 V güç kaynağı konektörünü sistem kartından ayırın (bkz. [Sistem Kartı Konektörleri](#)).

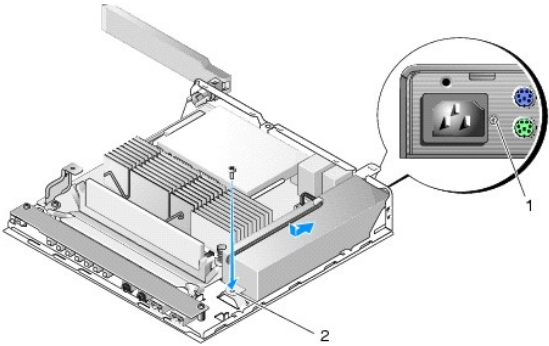


1	güç kaynağı 12 V konektörü	2	arka panel vidası
3	güç kaynağı	4	kasa vidası

3. Arka panel vidasını çıkarın.
4. Kasa vidasını çıkarın.
5. Güç kaynağını hafifçe bilgisayarın ön tarafına doğru kaydırın ve kaldırarak kasadan çıkarın.

### Güç Kaynağını Değiştirme

1. Güç kaynağını kasanın içine yerleştirin ve arka panele doğru kaydırın.



1	arka panel vidası	2	kasa vidası
---	-------------------	---	-------------

2. Arka panel vidası ve kasa vidası ile güç kaynađını sabitleyin.
3. 12 V güç kaynađı konnektörünü sistem kartından ayırın (bkz. [Sistem Kartı Konnektörleri](#)).
4. [Bilgisayarınızda Çalıştıktan Sonra](#) bölümündeki yönergeleri uygulayın.

---

[İçindekiler Sayfasına Geri Dön](#)

[İçindekiler Sayfasına Geri Dön](#)

## Yazılımı Yeniden Yükleme

Dell™ OptiPlex™ FX160/160 Servis Kılavuzu

- [Sürücüler](#)
- [İşletim Sisteminizi Geri Yükleme](#)
- [Kullanıcı Hesapları ve Parolaları](#)

**⚠ DİKKAT:** Bilgisayarınıza yazılım yüklemek ya da yazılımı güncellemek için, yönetici önceliklerine sahip bir kullanıcı olarak oturum açmanız gerekir. Sistem yazılımınızın zarar görmesini önlemek için yönetici önceliklerine sahip bir kullanıcı olarak bilgisayarınızı kullanırken çok dikkatli olun.

**📌 NOT:** Microsoft® Windows® XP Tümüleşik sadece OptiPlex FX160 sisteminde sunulmaktadır.

## Sürücüler


### Sürücülerin Tanımlanması

#### Microsoft® Windows® XP Tümüleşik ve Windows XP

1. Bilgisayarınıza uygun cihazların listesini bulun:
  - a. **Başlat**→**Denetim Masası**'ni tıklatın.
  - b. **Denetim Masası** Kategori Görünümünde (**Kategori seç**) görüntülenirse, Klasik Görünüm (simge görünümü) geçin.
  - c. **Sistem** simgesini çift tıklatın.
  - d. **Sistem** penceresinde **Donanım** sekmesini ve ardından da **Aygıt Yöneticisi**'ni tıklatın.
2. Herhangi bir aygıtın aygıt simgesinde bir ünlem işareti ya da Diğer aygıt uyarısı (! ya da ? içeren sarı daire) olup olmadığını görmek için listede ilerleyin.

Aygıt adının yanında bir ünlem ya da soru işareti varsa, sürücüyü yeniden yüklemeniz ya da yeni bir sürücü yüklemeniz gerekebilir (bkz. [Sürücüler ve Yardımcı Programları Yeniden Yükleme](#)).

#### Microsoft Windows Vista®

1. Bilgisayarınıza uygun cihazların listesini bulun:
  - a. Windows Vista Başlat düğmesini  tıklatın ve **Bilgisayar**'ı sağ tıklatın.
  - b. **Özellikler**→**Aygıt Yöneticisi**'ni tıklatın.
2. Herhangi bir aygıtın aygıt simgesinde bir ünlem işareti (! içeren bir sarı daire) olup olmadığını görmek için listede ilerleyin.

Aygıt adının yanında bir ünlem işareti varsa, sürücüyü yeniden yüklemeniz ya da yeni bir sürücü yüklemeniz gerekebilir (bkz. [Sürücüler ve Yardımcı Programları Yeniden Yükleme](#)).

### Sürücüler ve Yardımcı Programları Yeniden Yükleme

**⚠ DİKKAT:** support.dell.com adresinden ulaşabileceğiniz Dell Support web sitesinde ve Drivers and Utilities ortamınızda bilgisayarınıza uygun onaylı sürücüler bulabilirsiniz. Başka kaynaklardan alınan sürücüler yüklerseniz, bilgisayarınız düzgün çalışmayabilir.

### Önceki Aygıt Sürücüsü Sürümüne Dönme



#### Microsoft Windows XP ve Windows XP Tümüleşik

1. Bilgisayarınıza uygun cihazların listesini bulun:

- a. **Başlat**→**Denetim Masası**'ni tıklatın.
  - b. **Denetim Masası** Kategori Görünümünde (**Kategori seç**) görüntülenirse, Klasik Görünüme (simge görünümü) geçin.
  - c. **Sistem** simgesini çift tıklatın.
  - d. Sistem Özellikleri penceresinde **Donanım** sekmesini ve **Aygıt Yöneticisi**'ni tıklatın.
2. Yeni sürücü kurulmuş olan aygıtla sağ tuşla tıklatın sonra **Özellikler**'i tıklatın.
  3. **Sürücüler** sekmesini→ **Sürücüyü Geri Al**'ı tıklatın.

**Sürücüyü Geri Alma** sorunu çözmezse, bilgisayarınızı yeni sürücüyü yüklemeye başlamadan önceki çalışma durumuna döndürmek için Sistem Geri Yükleme'yi kullanın (bkz. [İşletim Sisteminizi Geri Yükleme](#)).

## Microsoft Windows Vista

1. Windows Vista Başlat düğmesini  tıklatın ve **Bilgisayar**'ı sağ tıklatın.
2. **Özellikler**→**Aygıt Yöneticisi**'ni tıklatın.  
 **NOT: Kullanıcı Hesabı Denetimi** penceresi açılabilir. Bilgisayarda bir yöneticisiz **Devam** düğmesini tıklatın; değilse Aygıt Yöneticisine girmek için yöneticinize başvurun.
3. Yeni sürücü kurulmuş olan aygıtla sağ tuşla tıklatın sonra **Özellikler**'i tıklatın.
4. **Sürücüler** sekmesini→ **Sürücüyü Geri Al**'ı tıklatın.



**Sürücüyü Geri Alma** sorunu çözmezse, bilgisayarınızı yeni sürücüyü yüklemeye başlamadan önceki çalışma durumuna döndürmek için Sistem Geri Yükleme'yi kullanın (bkz. [İşletim Sisteminizi Geri Yükleme](#)).

## Sürücülerini El ile Yeniden Yükleme

### Microsoft Windows XP ve Windows XP Tümleşik

1. Bilgisayarınıza uygun cihazların listesini bulun:
  - a. **Başlat**→**Denetim Masası**'ni tıklatın.
  - b. **Denetim Masası** Kategori Görünümünde (**Kategori seç**) görüntülenirse, Klasik Görünüme (simge görünümü) geçin.
  - c. **Sistem** simgesini çift tıklatın.
  - d. Sistem Özellikleri penceresinde **Donanım** sekmesini ve **Aygıt Yöneticisi**'ni tıklatın.
2. Sürücüsüne ihtiyacınız olan aygıtı sağ tıklatın ve **Sürücüyü Güncelleştir**'i tıklatın.
3. Sürücüyü yerel bir kaynaktan yüklemek ya da sürücü için Web'de arama yapmak için Donanım Güncelleme Sihirbazı ekranlarındaki yönergelere uyun.

## Microsoft Windows Vista

1. Windows Vista Başlat düğmesini  tıklatın ve **Bilgisayar**'ı sağ tıklatın.
2. **Özellikler**→**Aygıt Yöneticisi**'ni tıklatın.  
 **NOT: Kullanıcı Hesabı Denetim** penceresi görüntülenir. Bilgisayarda bir yöneticisiz **Devam** düğmesini tıklatın; değilse devam etmek için yöneticinize başvurun.
3. Sürücüsünü yüklediğiniz aygıtın türünü (örneğin, **Ses** veya **Video**) çift tıklatın.
4. Sürücüsünü yüklediğiniz aygıtın adını çift tıklatın.
5. **Sürücü** sekmesini→ **Sürücüyü Güncelleştir**→ **Sürücü yazılımı için bilgisayarımın gőzet** seçeneğini tıklatın.
6. **Gőzet**'i tıklatın ve sürücü dosyalarını önceden kopyaladığınız yerli bulun.

7. Sırasıyla sürücü adı → **OK** → **İleri**'ye tıklayın.
8. **Son**'u tıklayın ve bilgisayarınızı yeniden başlatın.

## İşletim Sisteminizi Geri Yükleme


Sistem yapılandırmanıza bağlı olarak, işletim sisteminizi aşağıdaki yöntemlerle geri yükleyebilirsiniz:

1. İşletim sistemi NVRAM modülünde kurulu sistemler için, işletim sisteminin imajı yeniden alınabilir.
1. Microsoft® Windows Sistem Geri Yükleme özelliği (sadece sabit diskleri olan ve Windows Vista işletim sistemini kullanan bilgisayarlarda bulunur) veri dosyalarını etkilemeden, bilgisayarınızı önceki bir çalışma durumuna geri döndürür. İşletim sisteminizi geri yüklemek ve veri dosyalarınızı korumak için ilk çözüm olarak Sistem Geri Yükleme'yi kullanın.
1. Bilgisayarınızla birlikte bir *İşletim Sistemi* ortamı aldıysanız, işletim sisteminizi geri yüklemek için bunu kullanabilirsiniz. Ancak, *Operating System* ortamını kullanmak sabit sürücünüzdeki tüm verileri siler. Ortamı çalıştırmak için bu seçenek, harici bir optik sürücü kullanılmasını gerektirir.

## NVRAM'da Yüklü İşletim Sistemlerinin İmajını Yeniden Alma

NVRAM modülünde yüklü olan bir işletim sistemini geri yüklemek, güncellemek ya da yüklemek için [support.dell.com](http://support.dell.com) adresinden ulaşabileceğiniz bilgisayarınızın yeniden imaj alma belgelerine başvurun

## Sabit Disklerde Yüklü Olan Microsoft Windows İşletim Sistemlerini Geri Yükleme


 **NOT:** Bu belgedeki yordamlar Windows varsayılan görünümü için yazılmıştır ve Dell bilgisayarınızı Windows Klasik görünümüne ayarladığınızda bunlar geçerli olmayabilir.


### Sistem Geri Yükleme'yi Başlatma

#### Windows XP:

1. **Başlat** → **Tüm Programlar** → **Aksesuarlar** → **Sistem Araçları** → **Sistem Geri Yükleme**'yi tıklayın
2. **Bilgisayarımı önceki bir zamana geri yükle** veya **Geri yükleme noktası oluştur**'u tıklayın.
3. **İleri**'yi tıklayın ve kalan ekran komutlarını izleyin.


#### Windows Vista


1. Windows Vista **Başlat** düğmesini tıklayın .
2. **Aramayı Başlat** kutusuna **Sistem Geri Yükleme** yazın ve <Enter> tuşuna basın.

 **NOT:** **Kullanıcı Hesabı Denetimi** penceresi açılabilir. Bilgisayarda bir yöneticisiniz, **Devam**'ı tıklayın; aksi takdirde istediğiniz eyleme devam etmek için yöneticinize başvurun.

3. **İleri**'yi tıklayın ve ekranda kalan komutları izleyin.

### Son Sistem Geri Yüklemesini Geri Alma (Sadece Windows Vista)

 **DİKKAT:** **Son sistem geri yüklemesini geri almadan önce, açık dosyaları kaydedip kapatın ve açık programlardan çıkın. Sistem geri yükleme bitene kadar hiçbir dosyayı veya programı değiştirmeyin, açmayın veya silmeyin.**

1. Windows Vista **Başlat** düğmesini tıklayın .
2. **Aramayı Başlat** kutusuna **Sistem Geri Yükleme** yazın ve <Enter> tuşuna basın.
3. **Son geri yüklememi geri al**'ı ve **Devam**'ı tıklayın.

## İşletim Sistemi Ortamını Kullanarak İşletim Sistemini Geri Yükleme

### Başlamadan Önce

Yeni yüklenen bir sürücüdeki sorunu düzeltmek için Windows işletim sistemini yeniden yüklemeyi düşünüyorsanız, önce Windows Aygıt Sürücüsünü Geri Alma'yı kullanmayı deneyin. Bkz. [Önceki Aygıt Sürücüsü Sürümüne Dönme](#). Aygıt Sürücüsünü Geri Alma sorununuzu çözmiyorsa, işletim sisteminizi yeni aygıt sürücüsünü yüklemeyi önceki sistem durumuna geri döndürmek için Microsoft Windows Sistem Geri Yükleme'yi kullanın. Bkz. [Sabit Disklerde Yüklü Olan Microsoft Windows İşletim Sistemlerini Geri Yükleme](#).

**⚠ DİKKAT: Kurulumu yapmadan önce, birincil sabit sürücünüzdeki tüm veri dosyalarını yedekleyin. Geleneksel sabit sürücü yapılandırmaları için, birincil sabit sürücü, bilgisayarın ilk algıladığı sürücüdür.**

Windows'u yeniden yüklemek için Dell™ *Operating System* ortamı ile Dell *Drivers and Utilities* ortamı gerekir.

**NOT:** Dell *Drivers and Utilities* ortamı bilgisayarınızın montajı sırasında yüklenen sürücülerini içerir. Gerekli sürücülerini yüklemek için Dell *Drivers and Utilities* ortamını kullanın. Bilgisayarı sipariş ettiğiniz bölgeye veya ortama isteyip istemediğinize bağlı olarak, Dell *Drivers and Utilities* ortamı ve *Operating System* ortamı bilgisayarınızla birlikte gelmeyebilir.

### Windows XP veya Windows Vista'yı Yeniden Yükleme

Yeniden yükleme işleminin tamamlanması 1 ila 2 saat sürebilir. İşletim sistemini yeniden yükledikten sonra, aygıt sürücülerini, virüsten koruma programını ve diğer yazılımları da yeniden yüklemeniz gerekir.

1. Açık dosyaları kaydedip kapatın ve açık programlardan çıkın.
2. *Operating System* diskini takın.
3. Install Windows (Windows Yükle) iletisi görüntülenirse Exit (Çıkış) seçeneğini tıklayın.
4. Bilgisayarı yeniden başlatın.  
DELL logosu görüldüğünde hemen <F12> tuşuna basın.

**NOT:** Fazla uzun süre beklediyseniz ve işletim sistemi logosu görünürse, Microsoft® Windows® masaüstünü görene kadar bekleyin; ardından bilgisayarınızı kapatın ve yeniden deneyin.

**NOT:** Sonraki adımlar, önyükleme sırasını yalnızca bir kez değiştirir. Sonraki başlatmada bilgisayar, sistem kurulumu programında belirtilen aygıtlara göre önyükleme yapar.

5. Önyükleme aygıtı listesi görüldüğünde, CD/DVD/CD-RW Drive (CD/DVD/CD-RW Sürücüsü) seçeneğinin üzerine gelin ve <Enter> tuşuna basın.

CD-ROM'dan önyüklemek için bir tuşa basın ve yüklemeyi tamamlamak için ekrandaki yönergeleri izleyin.

### Kullanıcı Hesapları ve Parolaları

**⚠ DİKKAT: Windows XP Tümleşik, Windows XP ve Windows Vista'da bulunan kullanıcı hesap adı ve parolası güvenlik özelliği, bilgisayarınızı kişisel bilgilerinizi ele geçirebilecek ya da sisteminize zarar verebilecek kişilerce yapılacak yetkisiz erişimlere karşı korumanıza yardımcı olur. Bu güvenlik özelliğinin etkililiğini sürdürmesi için Dell işletim sistemi kullanıcı hesap adınızı ve parolalarınızı sık sık değiştirmenizi önerir.**

### Windows XP Tümleşik Parolaları

Bilgisayarınızı önceden Windows XP Tümleşik yüklenmiş şekilde sipariş ettiyseniz, bilgisayarınız kullanıcı hesap adları ve parolaları ile yapılandırılmıştır. Daha fazla bilgi için, [support.dell.com](http://support.dell.com) adresini ziyaret edin.

### Windows'taki Hesap Adlarını ve Parolalarını Değiştirme

**NOT:** Hesap adını ya da Kullanıcı veya kullanıcı düzeyinde ayrıcalıkları olan bir kullanıcının ayrıcalıklarını eklemek, kaldırmak ve değiştirmek için, işletim sisteminde kullanıcı düzeyinde ayrıcalıklara sahip bir kullanıcı olarak oturum açmanız gerekir. Sistemde kullanıcı düzeyinde ayrıcalıkları olan bir kullanıcı olarak oturum açarsanız, sadece parolanızı değiştirebilirsiniz.

#### Windows XP Tümleşik


1. **Başlat** → **Denetim Masası** 'ni tıklayın.

2. **Denetim Masası** Kategori Görünümünde (**Kategori seç**) görüntülenirse, Klasik Görünüme (simge görünümü) geçin.
3. **Yönetimsel Araçlar** → **Kullanıcısı Yöneticisi**'ni seçin.
4. Sol bölmede, **Kullanıcılar** ya da **Gruplar**'ı tıklatıp, ardından da özneliklerini değiştirmek istediğiniz adı çift tıklatın.

#### **Windows XP:**

1. **Başlat**→ **Denetim Masası**'ni tıklatın.
2. **Denetim Masası** Kategori Görünümünde (**Kategori seç**) görüntülenirse, Klasik Görünüme (simge görünümü) geçin.
3. **Kullanıcı Hesapları**'ni tıklatın.
4. Parolasını ya da ayrıcalıklarını değiştirmek istediğiniz **Kullanıcı Adı**'ni tıklatın ve ekrandaki yönergelere uyun.

#### **Windows Vista**

1. Windows Vista **Başlat** düğmesini tıklatın .
2. **Denetim Masası** → **Kullanıcı Hesapları**'ni tıklatın.
3. Ekranda değiştirmek istediğiniz öğeyi tıklatın.

---

[İçindekiler Sayfasına Geri Dön](#)



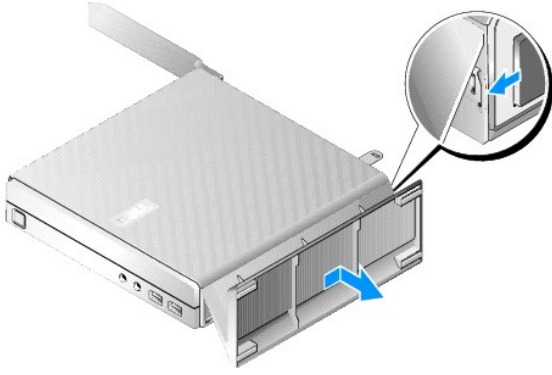
## Bilgisayar Tabanı

Dell™ OptiPlex™ FX160/160 Servis Kılavuzu

- [Bilgisayar Tabanını Çıkarma](#)
- [Bilgisayar Tabanını Takma](#)

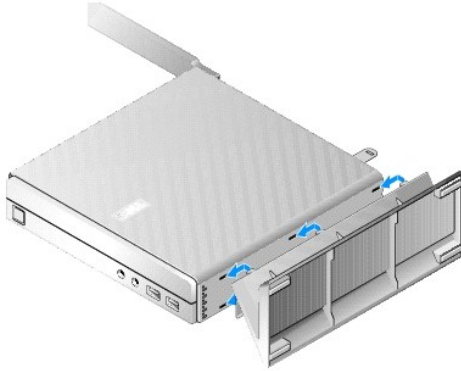
### Bilgisayar Tabanını Çıkarma

1. Bilgisayarın arka tarafındaki metal tırnağı hafifçe bastırın.
2. Tabanı bilgisayarın arka tarafına doğru yaklaşık yarım santimetre kaydırın.
3. Tabanı bilgisayardan ayırın.



### Bilgisayar Tabanını Takma

1. Bilgisayarı kasanın üst kısmından tutun.
2. Tabanın klipsli bölümü bilgisayarın arkasına denk gelecek şekilde, tabanın üzerindeki tırnakları kasanın alt tarafındaki yuvalarla aynı hizaya getirin ve tırnakları kasaya takın.  
Taban yaklaşık yarım santimetre ölçüsünde bilgisayarın arka kısmını örtmelidir.
3. Yerine oturana kadar, tabanı bilgisayarın ön tarafına doğru kaydırın.

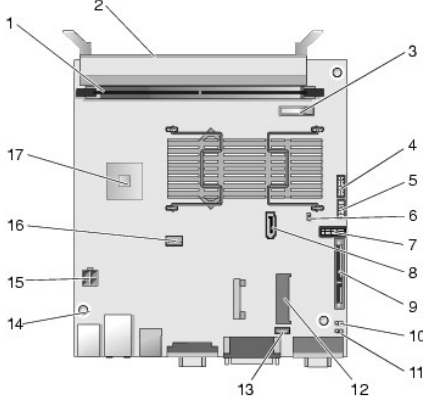


## Sistem Kartı Aksamı

Dell™ OptiPlex™ FX160/160 Servis Kılavuzu

- [Sistem Kartı Konnektörleri](#)
- [Sistem Kartı Aksamını Çıkarma](#)
- [Sistem Kartını Değiştirme](#)

### Sistem Kartı Konnektörleri



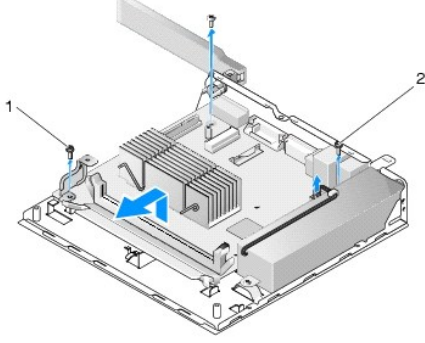
1	bellek konnektörü (DIMM_1)	2	bellek konnektörü (DIMM_2)
3	pil (BATTERY)	4	ses konnektörü (AUDIOF1)
5	USB konnektörü (USBF1)	6	kurulum anahtarı (SETUP_LOCK)
7	ön panel konnektörü (FRONTPANEL)	8	SATA veri kablosu konnektörü (SATA_1)
9	NVRAM modülü konnektörü (SATA_0)	10	CMOS silme anahtarı (RTCST)
11	şifre sıfırlama anahtarı (PSWD)	12	WLAN konnektörü (MINIA1)
13	fan konnektörü (FAN_CPU)	14	vida delikleri (3)
15	12 V güç konnektörü (PWR1)	16	SATA sabit sürücü güç konnektörü (SATAPWR1)
17	CPU		

### Sistem Kartı Aksamını Çıkarma

**UYARI:** Yeni bir sistem kartındaki BIOS seçenekleri kurulumu, değiştirmekte olduğunuz sistem kartındaki kurulumun aynısı olmayabilir. Aynı BIOS seçenek ayarlarını muhafaza etmek için, ileride başvurmak üzere mevcut sistem BIOS seçenek ayarlarını not alın. Daha fazla bilgi için [BIOS Kurulum Yardımcı Programı Seçenekleri](#) adlı bölüme başvurun.

1. [Bilgisayarınızda Çalışmaya Başlamadan Önce](#) bölümündeki yönergeleri uygulayın.
2. Takılıysa, sabit disk dirsek düzeneğini çıkarın ([Sabit Disk Sürücü Dirsek Düzeneğini Sökme](#)).
3. Takılıysa, NVRAM modülünü çıkarın (bkz. [NVRAM Modülünü Çıkarma](#)).
4. Takılıysa, kablosuz kartı çıkarın (bkz. [Kablosuz Kartı Çıkarma](#)).
5. Bellek modüllerini çıkarın (bkz. [Bellek Modülünü Çıkarma](#)).
6. İşlemci termal soğutma aksamını çıkarın (bkz. [İşlemci Termal Soğutma Aksamını Çıkarma](#)).
7. G/Ç kartını çıkarın (bkz. [Ön G/C Kartı](#)).

8. G/Ç güç kablolarını sistem kartından ayırın.
9. 12 V güç kaynağı konektörünü sistem kartından ayırın (bkz. [Sistem Kartı Konektörleri](#)).
10. Kablo kılavuzunu çıkarın (bkz. [Kablo Kılavuzunu Çıkarma](#)).
11. Sistem kartının arka köşelerinde bulunan ve sistem kartını kasaya sabitleyen iki vidayı çıkarın.



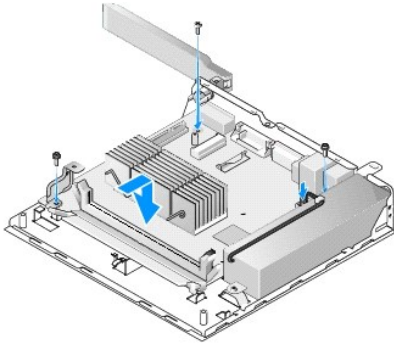
1	kablo kılavuzu sabitleme vidası	2	sistem kartını sabitleme vidası (2)
---	---------------------------------	---	-------------------------------------

**NOT:** Sistem kartını kasadan ayırırken, kasa ile işlemci arasındaki termal boşluk yüzeyi, sistem kartının rahatça kaldırılmasına izin vermeyebilir. Boşluk yüzeyi ile sistem kartının altındaki bağı kırmazmanız gerekebilir. Kasa ile aradaki boşluk yüzeyini muhafaza edin.

12. Sistem kartının ön kenarını dikkatle kaldırın ve kartı kasadan ayırın.

## Sistem Kartını Değiştirme

1. Kartın arka kenarındaki konektörleri arka paneldeki devre kesicilerle hizalayarak, sistem kartını yaklaşık 30 derecelik bir açı ile kasaya yaklaştırın ve yerine yerleştirin.
2. Kablo kılavuzunu takın (bkz. [Kablo Kılavuzunu Takma](#)).
3. Sistem kartının arka köşelerinde bulunan ve sistem kartını kasaya sabitleyen iki vidayı takın (bkz. [Sistem Kartı Konektörleri](#)).



4. 12 V güç kaynağı konektörünü sistem kartına bağlayın.
5. G/Ç kartını yerine takın (bkz. [G/Ç Kartını Yerine Takma](#)).
6. G/Ç kartı kablolarını sistem kartına bağlayın.
7. Kablo kılavuzunu takın (bkz. [Kablo Kılavuzunu Takma](#)).
8. Bellek modüllerini yerine takın (bkz. [Bellek Modülünü Yerine Takma](#)).
9. Daha önceden çıkarılmışsa, kablosuz kartı takın (bkz. [Kablosuz Kartı Takma](#)).

10. Daha önceden çıkarılmışsa, NVRAM modülünü takın (bkz. [NVRAM Modülünü Takma](#)).
11. İşlemci termal soğutma aksamını takın (bkz. [İşlemci Termal Soğutma Aksamını Yerine Takma](#)).
12. Daha önceden çıkarılmışsa, sabit sürücü dirsek düzeneğini takın (bkz. [Sabit Disk Sürücü Dirsek Düzeneğini Deđistirme](#)).
13. [Bilgisayarınızda Çalıştıktan Sonra](#) bölümündeki yönergeleri uygulayın.
14. Bilgisayarınızı yeniden başlatın ve parametre ayarlarını gerektiđi gibi yapılandırmak için BIOS kurulumuna girin (bkz. [BIOS Kurulum Yardımcı Programı'na Girme](#)).

---

[İçindekiler Sayfasına Geri Dön](#)

[İçindekiler Sayfasına Geri Dön](#)

## Sistem Kurulumu

Dell™ OptiPlex™ FX160/160 Servis Kılavuzu

- [Genel Bakış](#)
- [BIOS Kurulum Yardımcı Programı'na Girme](#)
- [BIOS Kurulum Yardımcı Programı Ekranları](#)
- [BIOS Kurulum Yardımcı Programı Seçenekleri](#)
- [Setup Lock \(Kurulum Kilidi\)](#)
- [Önyükleme Sırası](#)
- [Unutulmuş Parolaları Temizleme](#)
- [CMOS Ayarlarını Sıfırlama](#)
- [BIOS'u Sıfırlama](#)

### Genel Bakış

Aşağıdakileri yapmak için BIOS Kurulum Yardımcı Programı'nı kullanın:

- Bilgisayarınıza herhangi bir donanım ekledikten veya bir donanımı değiştirdikten ya da çıkardıktan sonra sistem yapılandırma bilgilerini değiştirmek için.
- Sistem kartı aygıtlarını etkinleştirme ya da devre dışı bırakma
- Güvenlik özelliklerini etkinleştirme ya da devre dışı bırakma

BIOS Kurulum Yardımcı Programı'nı kullanmadan önce, ileride başvurmak üzere BIOS ayarlarını bir kenara not etmenizi öneririz.

**⚠ DİKKAT:** Uzman bir bilgisayar kullanıcısı değilseniz, bu program ayarlarını değiştirmeyin. Bazı değişiklikler bilgisayarınızın doğru çalışmamasına neden olabilir.

### BIOS Kurulum Yardımcı Programı'na Girme

- Bilgisayarınızı açın (veya yeniden başlatın).
- DELL™ logosu görüntülenince, hemen BIOS ekranı açılıncaya kadar art arda <F2> tuşuna basın.

**⚠ NOT:** Dell logosu çok çabuk görüntülediği için, dikkatle görüntülenmesini beklemeniz gerekir. <F2> düğmesine sizden istenmeden önce basmanız durumunda bilgisayar tuş darbesini tanımlayamaz.

- Çok uzun süre bekler ve ilk Dell ekranı kapanırsa, işletim sisteminin tamamen başlatılmasına izin verin. Ardından bilgisayarınızı kapatıp yeniden deneyin.

### BIOS Kurulum Yardımcı Programı Ekranları

BIOS Kurulum Yardımcı Programı ekranlarında bilgisayarınızın mevcut ya da değiştirilebilir yapılandırma bilgileri görüntülenir. Ekrandaki bilgiler üç alana bölünmüştür: Seçenekler listesi, etkin seçenekler alanı ve tuş işlevleri.

<b>BIOS ekranı</b> (sol ve sağ ok tuşlarını kullanarak ekranları değiştirin)	
<b>Seçenekler Listesi</b> - Bu alan BIOS Kurulum Yardımcı Programı ekranının sol tarafında görüntülenir. Bu liste bilgisayarınızın yapılandırmasını tanımlayan parametreleri içeren kaydırılabilir bir listedir.	<b>Seçenek Alanı</b> - Bu alan her bir seçenek hakkında bilgi içerir. Bu alanda geçerli ayarı, seçenekleri ve varsayılan ayarı görüntüleyebilir ve ayarlarınızda değişiklikler yapabilirsiniz.
Yukarı ve aşağı ok tuşlarını kullanarak listeyi yukarı veya aşağı kaydırın. Bir seçenek vurgulandığında, <b>Seçenek Alanı</b> seçenek hakkında ayrıntılı bilgiler ile geçerli ve kullanılabilir ayarları görüntülenir.	<b>Tuş İşlevleri</b> - Bu alan <b>Seçenek Alanı</b> altında görüntülenir ve etkin seçenekler listesindeki tuşları ve bunların işlevlerini listeler.


### BIOS Kurulum Yardımcı Programı Seçenekleri

**⚠ NOT:** Bilgisayarınıza ve takılı aygıtlara bağlı olarak, bu bölümde listelenen öğeler tam olarak listelenen şekilde görünebilir veya görünmeyebilir.

Sistem	
System Time (Sistem Saati)	Kullanıcının BIOS içerisinden sistem saati ve tarihini ayarlayabilmesine olanak sağlar.
System Date (Sistem Tarihi)	
System Info (Sistem Bilgileri)	Bilgisayar adı gibi sistem bilgilerini ve sisteme özgü diğer bilgileri listeler. Bu, destek amaçlarına yönelik olarak BIOS sürüm numarası ve servis etiketi ile varlık numarasını içerir

Processor Info (İşlemci Bilgisi)	Bilgisayar işlemcisinin Hyper-Threading özelliğini destekleyip desteklemediğini belirtir ve işlemci veri yolu hızını, işlemci kimliğini, saat hızını ve L2 önbelleği listeler.
Bellek Bilgisi	Takılı bellek miktarını, bellek hızını, kanal modunu ve takılı bellek tipini belirtir.
Önyükleme Sırası	Aygt türleri için önyükleme sırasını belirtir.
<b>Sürücüler</b>	
	Sistemdeki SATA sürücülerini (SATA -0, NVRAM: SATA-1, sabit disk sürücü), sürücü işleyişi ve SMART rapor durumunu görüntüler.
<b>Onboard Devices (Yerleşik Aygıtlar)</b>	
	Sistem kartı bileşenlerinin etkinleştirme durumunu görüntüler.
<b>Performans</b>	
	Hyperthreading özelliğinin etkinleştirme durumunu, CPUID değerini ve HDD akustik modunu görüntüler.
<b>Security (Güvenlik)</b>	
	BIOS kurulumu ve sabit disk sürücüyü erişimi kontrol eden parolaların etkinleştirme durumunu görüntüler.
<b>Güç Yönetimi</b>	
AC Recovery (AC Kurtarma)	Bir güç kesintisinden sonra sistemin nasıl tepki vereceğini belirtir (Kapalı, Açık, Son (önceki durum))
Auto Power On (Otomatik Başlatma)	Auto Power Time (Otomatik Başlatma Saati) ayarının (Kapalı, Her gün, Hafta içi) ne zaman kullanılacağını belirtir
Auto Power Time (Otomatik Başlatma Saati)	Sistemin açılacağı saati belirler.
Low Power Mode (Düşük Güç Modu)	Sistem hazırda bekletme modunda ya da kapalı olduğunda, NIC'nin devre dışı bırakılmasını sağlar.
Remote Wake Up (Uzaktan Uyandırma)	Sistemin askıya alma modundan uyandırılabilmesini sağlar. Bu seçenek diğer seçeneklerin ayarlanmasına bağlıdır.
Suspend Mode (Askıya alma modu)	Güç yönetimi askıya alma modunu seçer.
<b>Maintenance (Bakım)</b>	
	Servis etiketi, ASF güç yönetimi ve Olay kaydını görüntüler.
<b>ImageServer</b>	
	ImageServer için ağ konumunu belirtir ve Talep Üzerine Masaüstü Akışı (ODDS) ayarlarını etkinleştirir.
<b>POST Davranışı</b>	
	Başlatma sırasında Hızlı Önyükleme, Numlock tuşu, POST kısayolları ve klavye hata raporları seçeneklerini belirler.

## Setup Lock (Kurulum Kilidi)

 **NOT:** Setup Lock (Kurulum Kilidi) özelliği sadece OptiPlex FX160 sisteminde bulunmaktadır.

Setup Lock (Kurulum kilidi) (SETUP\_LOCK, bkz. [Sistem Kartı Konnektörleri](#)) Kurulum ekranlarda belirli bir davranış ortaya koymak için BIOS Admin Password (BIOS Yönetici Parolası) seçeneği, BIOS Password Changes (BIOS Parola Değişiklikleri) seçeneği ve donanım Parola anahtarı (PSWD) ayarları ile etkileşim halinde olan bir donanım özelliğidir. En sık kullanılan ayarlar aşağıdaki tabloda listelenmiştir.

Admin Password (Yönetici Parolası)	Parola Değişiklikleri ayarı	Takılı Parola Anahtarı	Takılı Kurulum Kilidi Anahtarı	Kurulum Davranışı
Hayır	Yok	Hayır	Evet	<ul style="list-style-type: none"> <li>1 Kullanıcı: Kurulum seçeneklerini sadece görüntüler</li> <li>1 Yönetici: Kurulum seçeneklerini değiştirebilir</li> <li>1 Parolalar temizlenir ve ayarlanamaz</li> </ul>
Evet	Açık	Evet	Yok	<ul style="list-style-type: none"> <li>1 Kullanıcı: Kurulum seçeneklerini görüntüleyebilir ve sadece Sistem ve HDD şifrelerini ayarlayabilir ya da değiştirebilir</li> <li>1 Yönetici: doğru şifreyi girdikten sonra, seçenekleri değiştirebilir</li> </ul>
Evet	Kilitli	Evet	Yok	<ul style="list-style-type: none"> <li>1 Kullanıcı: Kurulum seçeneklerini sadece görüntüler</li> <li>1 Yönetici: doğru şifreyi girdikten sonra, seçenekleri değiştirebilir</li> </ul>

## Önyükleme Sırası

Bilgisayarınız aşağıdaki türde araçlardan herhangi birinden önyükleme yapabilir:


- 1 **Removable Drives (Çıkarılabilir Sürücüler)** - Bilgisayar disket sürücü gibi bir harici aygıttan önyükleme yapmaya çalışır.
- 1 **Hard Disk Drive (Sabit Disk Sürücü)** - Bilgisayar NVRAM modülü (SATA-0 bağlantı noktası) ya da sabit disk sürücü (SATA-1 bağlantı noktası) gibi bir dahili sürücüden önyükleme yapmaya çalışır.
- 1 **CD/DVD Drive (CD/DVD Sürücü)** - Bilgisayar CD ya da DVD sürücünden önyükleme yapmaya çalışır. CD ve DVD sürücüler harici sürücülerdir.

1. **USB Drive (USB Sürücü)** - Bilgisayar önyükleme yapılabilir bir USB sürücünden önyükleme yapmaya çalışır. Bellek aygıtını bir USB bağlantı noktasına takın ve bilgisayarı yeniden başlatın.
1. **Network Drive (Ağ Sürücüsü)** - Bilgisayar işletim sistemini ImageServer gibi bir ağ sürücüsünden alabilir.

## Gelecekteki Önyüklemeler için Önyükleme Sırasını Değiştirme

Önyükleme sıralamasını belirlerken, ilk olarak aygıt türü grupları içerisindeki aygıtların önyükleme sırasını belirleyin ve ardından da aygıt türlerinin önyükleme sırasını seçin.

1. BIOS Kurulum Yardımcı Programı'na girin (bkz. [BIOS Kurulum Yardımcı Programı'na Girme](#)).
2. **System** (Sistem) ekranında gezinmek için sol ve sağ ok tuşlarını kullanın.
3. **Boot Sequence** (Önyükleme Sırası) seçeneğinin üzerine gelmek için aşağı ya da yukarı ok tuşunu kullanın ve alt ekranı açmak için <Enter> tuşuna basın.

 **NOT:** Eski haline döndürebilmek için geçerli önyükleme sırasını not edin.

4. Aygıt türlerinde aygıtların önyükleme önceliğini ayarlayın:
  - a. **Removable Drives** (Çıkarılabilir Sürücüler) seçeneğinin üzerine gelmek için aşağı ve yukarı ok tuşlarını kullanın ve <Enter> tuşuna basın. Takılı bir sürücü yoksa, **Boot Sequence** (Önyükleme Sırası) alt ekranına dönmek için <Esc> tuşuna basın.
  - b. **Removable Drives** (Çıkarılabilir Sürücüler) ekranında, **1st Drive** (1. Sürücü) seçeneğinin üzerine gelmek için yukarı ve aşağı ok tuşlarını kullanın ve <Enter> tuşuna basın.
  - c. **Options** (Seçenekler) açılır penceresinde, tercih edilen ilk aygıtı işaretlemek için yukarı ve aşağı ok düğmelerini kullanın ya da, **Off** (Kapalı) öğesini seçerek devre dışı bırakın ve <Enter> tuşuna basın. Listede yer alıyorsa, **2.**, **3.**, vb. **Sürücüler** içinde aynı işlemleri yapın. **Boot Sequence** (Önyükleme Sırası) alt ekranına dönmek için <Esc> tuşuna basın.
  - d. Kalan aygıt türleri için bu adımı yineleyin: **Hard Disk Drives (Sabit Disk Sürücüler)**, **USB Drives (USB Sürücüler)**, **CD/DVD Drives (CD/DVD Sürücüler)** ve **Network Drives (Ağ Sürücüler)**.
5. Aygıt türlerinin önyükleme önceliğini ayarlayın:
  - a. **Boot Sequence** (Önyükleme Sırası) alt ekranında, **1st Boot Device** (1. Önyükleme Aygıtı) seçeneğinin üzerine gelmek için aşağı ve yukarı tuşlarını kullanın ve **Options** (Seçenekler) açılır penceresini açmak için <Enter> tuşuna basın.
  - b. **Options** (Seçenekler) açılır penceresinde, tercih edilen **1st Boot Device** (1. Önyükleme Aygıtı) türünün üzerine gelmek için aşağı ve yukarı ok tuşlarını kullanın ve <Enter> tuşuna basın. **1st Boot Device** (1. Önyükleme Aygıtı) önyükleme yapılacak birincil aygıttır.
  - c. Bilgisayarın önyükleme yapmaya çalışacağı aygıt türleri önyükleme sırasını belirlemek için **2.**, **3.**, **4.** ve **5. Önyükleme Aygıtları** için de bu adımı yineleyin.
6. Ayarlarınızı kaydetmek ve sisteminizi yeniden başlatmak için önce <F10> tuşuna, ardından da <Enter> tuşuna basın.


## Belirli Bir Önyükleme Aygıtını Seçme

Sistem başlatılırken, BIOS'ta önyükleme aygıtı sırasını değiştirmeden, dahili ya da harici sabit disk, harici CD ya da DVD sürücü, USB bellek anahtarı ya da harici disket sürücü gibi önyüklenilebilir bir aygıt seçebilirsiniz. Bu özellik *Dell Drivers and Utilities* (Dell Sürücüler ve Yardımcı Programlar) ortamından Dell Diagnostics'i çalıştırmak için harici bir DVD sürücüyü önyükleme yaparken ya da sistem bir daha başlatılırken normal önyükleme sıranıza dönerken yararlıdır.

1. Bilgisayarınızı açın (veya yeniden başlatın).
2. Dell logosu görüntülendiğinde, hemen **Boot Device Menu** (Önyükleme Aygıtı Menüsü) görüntülenene kadar, art arda <F12> tuşuna basın.  
Uzun bir süre bekler ve işletim sistemi logosu görünürse, işletim sistemi masaüstünü görene kadar sistemi yüklemeye devam edin. Ardından bilgisayarınızı kapatın ve yeniden deneyin.
3. Önyükleme yapmak istediğiniz aygıtı seçmek için yukarı ve aşağı ok tuşlarını kullanın ve ardından da <Enter> tuşuna basın.


## Unutulmuş Parolaları Temizleme

 **UYARI:** Bilgisayarınızın içinde çalışmadan önce, bilgisayarınızla birlikte verilen güvenlik bilgilerini okuyun. Güvenlik konusunda daha fazla en iyi uygulama bilgisi edinmek için [www.dell.com/regulatory\\_compliance](http://www.dell.com/regulatory_compliance) adresindeki **Regulatory Compliance (Yasal Uygunluk) Ana Sayfasına** bakın.

 **DİKKAT:** Bu işlem hem sistem hem de yönetici parolalarını siler.

1. [Bilgisayarınızda Çalışmaya Başlamadan Önce](#) bölümündeki yönergeleri uygulayın.
2. Anahtarı sistem kartındaki şifre anahtarı (PSWD) pinlerinden çıkarın (bkz. [Sistem Kartı Konnektörleri](#)).

3. [Bilgisayarınızda Çalıştıktan Sonra](#) bölümündeki yönergeleri uygulayın.
4. Bilgisayarınızı yeniden başlatın ve işletim sistemi masaüstünü önyüklemesine izin verin.
5. Bilgisayarınızı kapatın.
6. [Bilgisayarınızda Çalışmaya Başlamadan Önce](#) bölümündeki yönergeleri uygulayın.
7. Şifre anahtarı (PSWD) pinlerindeki anahtarı takın.
8. [Bilgisayarınızda Çalıştıktan Sonra](#) bölümündeki yönergeleri uygulayın.


 **NOT:** Bu yordam parola özelliğini etkinleştirir. BIOS Kurulum Yardımcı Programı'na girdiğinizde, hem sistem hem de yönetici parolası seçenekleri Not Set (Ayarlı Değil) olarak görünür, bu parola özelliğinin etkin olduğu ancak herhangi bir parolanın atanmamış olduğu anlamına gelir.

9. Bilgisayarınızı yeniden başlatın ve **Setup'a** (Kurulum) girin (bkz. [BIOS Kurulum Yardımcı Programı'na Girme](#)).
10. Yeni sistem ve/veya yönetici parola(lar)ı atayın.

## CMOS Ayarlarını Sıfırlama

 **UYARI:** Bilgisayarınızın içinde çalışmadan önce, bilgisayarınızla birlikte verilen güvenlik bilgilerini okuyun. Güvenlik konusunda daha fazla en iyi uygulamaya bilgisi edinmek için, [www.dell.com/regulatory\\_compliance](http://www.dell.com/regulatory_compliance) sayfasındaki Regulatory Compliance (Yasal Uygunluk) Ana Sayfasına bakın.

1. [Bilgisayarınızda Çalışmaya Başlamadan Önce](#) bölümündeki yönergeleri uygulayın.

 **NOT:** CMOS ayarını sıfırlamak için bilgisayarın elektrik prizinden çıkarılması gerekir.

2. Geçerli CMOS ayarlarını sıfırlama:
  - a. Sistem kartındaki CMOS sıfırlama anahtarı (RTCST) pinleri ile şifre anahtarı (PSWD) pinlerinin yerini bulun (bkz. [Sistem Kartı Konnektörleri](#)).
  - b. Anahtarı şifre anahtarı (PSWD) pinlerinden çıkarıp, CMOS sıfırlama anahtarı (RTC\_RST) pinlerine takın.
  - c. 30 saniye bekleyin.
  - d. Anahtarı CMOS sıfırlama anahtarı (RTC\_RST) pinlerinden çıkarıp, şifre anahtarı (PSWD) pinlerini yerleştirin.
3. [Bilgisayarınızda Çalıştıktan Sonra](#) bölümündeki yönergeleri uygulayın.
4. Bilgisayarınızı yeniden başlatın.
5. Bilgisayarınız sesli uyarı verir ve ardından bir CMOS sağlama toplamı hatası verir. Devam etmek için <F1> tuşuna basın.

## BIOS'u Sıfırlama

 **DİKKAT:** BIOS yazılımını yüklerken, sadece bilgisayarınıza uygun olduğu belirtilen BIOS yazılımını kullanın.

BIOS Kurulum Yardımcı Programı sistem kartındaki BIOS içerisinde bulunur. Yeni bir sistem kartı yüklemeniz durumunda, BIOS'u güncelleniz (veya sıfırlamanız) gerekir.

1. Bilgisayarı açın.
2. [support.dell.com](http://support.dell.com) adresinde bilgisayarınızla ilgili en son BIOS güncelleştirme dosyasını bulun.
3. Dosyayı karşıdan yüklemek için **Şimdi Yükle**'yi tıklayın.
4. **Export Compliance Disclaimer** (İhracat Uyumluluğu Yasal Uyarı) penceresi görünürse, **Yes, I Accept this Agreement** (Evet, bu Anlaşmayı Kabul Ediyorum) seçeneğini tıklayın.

**Dosya Yükleme** penceresi açılır.

5. **Bu programı diske kaydet**'i ve **Tamam**'i tıklayın.

**Kayıt Yeri** penceresi açılır.



6. **Kayıt Yeri** menüsünü görmek için **Masaüstü**'nü seçin ve ardından **Kaydet**'i tıklayın.

Dosya masaüstünüze yüklenir.

7. **Yükleme Tamamlandı** penceresi görünürse **Kapat**'ı tıklayın.

Dosya simgesi masaüstünüzde görünür ve yüklenen BIOS güncelleştirme dosyasıyla aynı ada sahiptir.


8. Masaüstündeki dosya simgesini çift tıklayın ve ekrandaki yönergeleri izleyin.

---

[İçindekiler Sayfasına Geri Dön](#)

[İçindekiler Sayfasına Geri Dön](#)

## Dell™ OptiPlex™ FX160/160 Servis Kılavuzu

 **NOT:** NOT, bilgisayarınızdan daha fazla yararlanmanıza yardım eden önemli bilgilere işaret eder.

 **DİKKAT:** DİKKAT, yönergelere uyulmadığında donanımın zarar görebileceğini veya veri kaybı olabileceğini belirtir.

 **UYARI:** UYARI, maddi hasar, kişisel yaralanma veya ölüm tehlikesinin mevcut olduğu anlamına gelir.

Bir Dell™ n Serisi bilgisayar satın aldıysanız, bu belgede yer alan Microsoft® Windows® işletim sistemi başvuruları geçerli değildir.

**Bu belgedeki bilgiler önceden bildirilmeksizin değiştirilebilir.**  
© 2008 Dell Inc. Tüm hakları saklıdır.

Dell Inc.'in yazılı izni olmadan bu materyallerin herhangi bir şekilde çoğaltılması kesinlikle yasaktır.

Bu metinde kullanılan ticari markalar: *Dell*, *DELL* logosu ve *OptiPlex* Dell Inc.'nin ticari markalarıdır; *Intel*, Intel Corporation'ın ABD'de ve diğer ülkelerdeki tescilli ticari markasıdır. ve diğer ülkelerdeki tescilli ticari markalarıdır; *Microsoft*, *Windows*, *Windows Vista* ve *Windows Başlat* düğmesi ve *Outlook* Microsoft Corporation'ın ABD'deki ve/veya diğer ülkelerdeki ticari markaları veya tescilli ticari markalarıdır.

Bu belgede, marka ve adların sahiplerine ya da ürünlerine atıfta bulunmak için başka ticari marka ve ticari adlar kullanılabilir. Dell Inc. kendine ait olanların dışındaki ticari markalar ve ticari isimlerle ilgili hiçbir mülkiyet hakkı olmadığını beyan eder.

Eylül 2009 Rev. A01

---

[İçindekiler Sayfasına Geri Dön](#)

[İçindekiler Sayfasına Geri Dön](#)

## Sorun Giderme

Dell™ OptiPlex™ FX160/160 Servis Kılavuzu

- [Araçlar](#)
- [Dell Diagnostics programı](#)
- [Sorunları Çözme](#)
- [Dell Teknik Güncelleştirme Servisi](#)

**UYARI:** Bilgisayarınızın içinde çalışmadan önce, bilgisayarınızla birlikte verilen güvenlik bilgilerini okuyun. Güvenlik konusunda daha fazla en iyi uygulama bilgisi edinmek için, [www.dell.com/regulatory\\_compliance](http://www.dell.com/regulatory_compliance) sayfasındaki Regulatory Compliance (Yasal Uygunluk) Ana Sayfasına bakın.

**UYARI:** Kapağını açmadan önce daima bilgisayarınızın fişini prizden çekin.

## Araçlar

### Güç Işıkları

Bilgisayarınızın önündeki güç düğmesi ışığı farklı durumları göstermek için yanar, yanıp söner veya sabit kalır:

- Güç ışığı maviyse ve bilgisayar yanıt vermiyorsa, bkz. [Tanılama Işıkları](#).
- Güç ışığı mavi yanıp söniyorsa bilgisayar bekleme modundadır. Normal çalışmayı devam ettirmek için klavyenizde bir tuşa basın, fareyi hareket ettirin veya güç düğmesine basın.
- Güç ışığı yanmıyorsa bilgisayarınız kapalıdır veya elektrik almıyordur.
  - Güç konektörünü çıkarıp hem bilgisayarın arkasındaki güç konektörüne hem de elektrik prizine tekrar takın.
  - Bilgisayarınız çok çıkışlı bir elektrik prizine bağlıysa, priz in elektrik prizine takılı ve açık olduğundan emin olun.
  - Bilgisayarın doğru çalıştığından emin olmak için güç koruma aygıtlarını, çok çıkışlı elektrik prizlerini ve elektrik uzatma kablolarını devre dışı bırakın.
  - Elektrik prizine lamba gibi başka bir cihaz takarak, priz in sorunsuz çalıştığından emin olun.
  - Güç kablosunun ve ön panel kablosunun sistem kartına doğru bir şekilde bağlı olduğundan emin olun (bkz. [Sistem Kartı Konektörleri](#)).
- Güç ışığı sabit şekilde ve sarı renkte yanıyorsa, bir aygıtta bozukluk olabilir veya aygıt yanlış takılmış olabilir.
  - Bellek modüllerini çıkarıp tekrar takın (bkz. [Bellek](#)).
  - Takılıysa, NVRAM modülünü çıkartın ve yeniden takın (bkz. [NVRAM Modülü](#)).
  - Takılıysa, kablosuz kartını çıkartın ve yeniden takın (bkz. [Kablosuz Kart](#)).
- Girişimi giderin. Girişimin bazı olası nedenleri aşağıda belirtilmiştir:
  - Güç, klavye ve fare uzatma kabloları
  - Anahtarlı uzatma kablosunda çok fazla aygıt olması
  - Aynı elektrik prizine birden çok anahtarlı uzatma kablosu bağlanmış olması

### Tanılama Işıkları

**UYARI:** Bilgisayarınızın içinde çalışmadan önce, bilgisayarınızla birlikte verilen güvenlik bilgilerini okuyun. Güvenlik konusunda daha fazla en iyi uygulama bilgisi edinmek için [www.dell.com/regulatory\\_compliance](http://www.dell.com/regulatory_compliance) adresindeki Regulatory Compliance (Yasal Uygunluk) Ana Sayfasına bakın.

Herhangi bir sorunu gidermenize yardımcı olması için, bilgisayarınızın ön panelinde 1, 2, 3 ve 4 şeklinde etiketlenmiş dört tanı ışığı vardır. Bilgisayar normal şekilde açıldığında ışıklar yanıp söner, sonra tamamen söner. Bilgisayar arızalandığında, sorunu tanımlamanıza yardımcı olması için ışıkların sıralamasını kullanın.

**NOT:** POST işlemi tamamlandıktan sonra işletim sistemi önyüklenmeden önce dört ışık da söner.

### POST İşlemi Sırasında Tanılama Işık Kodları

Işık Deseni	Sorun Tanımı	Önerilen Çözüm
①②③④	Bilgisayar normal <i>kapalı</i> durumda veya bir BIOS öncesi hata olmuş olabilir.	<ol style="list-style-type: none"><li>Bilgisayarı çalışan bir elektrik prizine takın ve güç düğmesine basın (bkz. <a href="#">Güç Sorunları</a>).</li><li>Sorun devam ederse Dell ile bağlantı kurun (bkz. <a href="#">Dell'e Başvurma</a>).</li></ol>
①②③④	Olası bir BIOS arızası oluştu; bilgisayar kurtarma modunda çalışıyor.	<ol style="list-style-type: none"><li>CMOS'u Silme (bkz. <a href="#">CMOS Ayarlarını Sıfırlama</a>)</li><li>BIOS'u yeniden sıfırlayın ya da BIOS güncellemesini kurun (bkz. <a href="#">BIOS'u Sıfırlama</a>) ve bilgisayarı yeniden başlatın.</li></ol>

		1 Sorun devam ederse Dell ile bağlantı kurun (bkz. <a href="#">Dell'e Başvurma</a> ).
①②③④	Bir işlemci arızası oluşmuş olabilir.	1 Dell'e başvurun (bkz. <a href="#">Dell'e Başvurma</a> ).
①②③④	Bellek modülleri saptandı, ancak bir bellek hatası oluştu.	1 İki veya daha çok bellek modülü takılıysa, modülleri çıkarın (bkz. <a href="#">Bellek Modülünü Çıkarma</a> ), sonra modüllerden birini yeniden takın (bkz. <a href="#">Bellek Modülünü Yerine Takma</a> ) ve bilgisayarı yeniden başlatın. Bilgisayar normal olarak başlatılırsa her defasında bir tane olmak üzere, arızalı modülü bulana veya bütün modülleri sorunsuz takana kadar ek bellek modüllerini takmaya devam edin. 1 Varsa, aynı türdeki, çalışan bir modülü bilgisayarınıza takın (bkz. <a href="#">Bellek</a> ). 1 Sorun devam ederse Dell ile bağlantı kurun (bkz. <a href="#">Dell'e Başvurma</a> ).
①②③④	Bir PCI aygıtı hatası oluşmuş olabilir.	1 Bir kablosuz kart takılıysa, kartı çıkarın (bkz. <a href="#">Kablosuz Kartı Çıkarma</a> ) ve bilgisayarınızı yeniden başlatın. Sorun devam ederse, yeni bir kablosuz kart takın. 1 Sorun devam ederse Dell ile bağlantı kurun (bkz. <a href="#">Dell'e Başvurma</a> ).
①②③④	Bir grafik kartı hatası oluşmuş olabilir.	1 Dell'e başvurun (bkz. <a href="#">Dell'e Başvurma</a> ).
①②③④	Bir depolama aygıtı hatası oluşmuş olabilir.	1 Bir sabit disk sürücüsü takılıysa, sürücünün güç ve veri kablosu konektörlerini çıkarıp yeniden takın (bkz. <a href="#">Sabit Disk Sürücüsü Dirsek Düzeneğini Sökme</a> ) ve bilgisayarınızı yeniden başlatın. 1 Bir NVRAM modülü takılıysa, modülü çıkarıp yeniden takın (bkz. <a href="#">NVRAM Modülü</a> ) ve bilgisayarınızı yeniden başlatın. 1 Sorun devam ederse Dell ile bağlantı kurun (bkz. <a href="#">Dell'e Başvurma</a> ).
①②③④	Bir USB hatası oluşmuş olabilir.	1 Tüm USB aygıtlarını yeniden takın, kablo bağlantılarını kontrol edin ve ardından bilgisayarı yeniden başlatın. 1 Sorun devam ederse Dell ile bağlantı kurun (bkz. <a href="#">Dell'e Başvurma</a> ).
①②③④	Bellek modülü algılanamadı.	1 İki veya daha çok bellek modülü takılıysa, modülleri çıkarın (bkz. <a href="#">Bellek Modülünü Çıkarma</a> ), sonra modüllerden birini yeniden takın (bkz. <a href="#">Bellek Modülünü Yerine Takma</a> ) ve bilgisayarı yeniden başlatın. Bilgisayar normal olarak başlatılırsa her defasında bir tane olmak üzere, arızalı modülü bulana veya bütün modülleri sorunsuz takana kadar ek bellek modüllerini takmaya devam edin. 1 Varsa, aynı türdeki, çalışan bir modülü bilgisayarınıza takın (bkz. <a href="#">Bellek</a> ). 1 Sorun devam ederse Dell ile bağlantı kurun (bkz. <a href="#">Dell'e Başvurma</a> ).
①②③④	Sistem kartı arızası oluştu.	1 Dell'e başvurun (bkz. <a href="#">Dell'e Başvurma</a> ).
①②③④	Bellek modülleri saptandı, ancak bir bellek yapılandırma veya uyumluluk hatası var.	1 Bellek modülü/konektör takmayla ilgili özel gereksinimlerin bulunmadığından emin olun (bkz. <a href="#">Bellek</a> ). 1 Kullandığınız belleğin bilgisayarınız tarafından desteklendiğinden emin olun (bkz. <a href="#">Bellek</a> ). 1 Sorun devam ederse Dell ile bağlantı kurun (bkz. <a href="#">Dell'e Başvurma</a> ).
①②③④	Olası bir sistem kartı kaynağı ve/veya donanım arızası oluştu.	1 Dell'e başvurun (bkz. <a href="#">Dell'e Başvurma</a> ).
①②③④	Başka bir hata oluştu.	1 Bir sabit disk sürücüsü takılıysa, sürücünün güç ve veri kablosu konektörlerini çıkarıp yeniden takın (bkz. <a href="#">Sabit Sürücüsü Montajı (İsteğe Bağlı)</a> ) ve bilgisayarınızı yeniden başlatın. 1 Bir NVRAM modülü takılıysa, modülü çıkarıp yeniden takın (bkz. <a href="#">NVRAM Modülü</a> ) ve bilgisayarınızı yeniden başlatın. 1 Ekranda aygıtlardan birinde (örneğin sabit disk sürücüsü) sorun olduğunu belirten bir hata mesajı görüntülenirse, düzgün çalıştığından emin olmak için aygıtı kontrol edin. 1 İşletim sisteminiz bir aygıttan (CD/DVD sürücüsü gibi) önyükleme yapmaya çalışıyorsa, bilgisayarınızda takılı olan aygıtların önyükleme sırasının doğru olduğundan emin olmak için BIOS ayarlarını kontrol edin. 1 Sorun devam ederse Dell ile bağlantı kurun (bkz. <a href="#">Dell'e Başvurma</a> ).

## Sesli Uyarı Kodları

Monitör, hataları veya sorunları görüntüleyemezse, bilgisayarınız başlatılırken bazı uyarı sesleri çıkarabilir. Örnek olarak olası bir uyarı kodu üç adet kısa ve tekrar eden uyarı sesinden oluşabilir ve bu olası bir sistem kartı arızası ile karşılaşıldığını gösterir.

Bilgisayarınız başlatma sırasında bir sesli uyarı dizisi verirse:

1. Sesli uyarı kodunu not edin.
2. Sorunu belirlemek için Dell Diagnostics programını çalıştırın. (bkz. [Dell Diagnostics programı](#))

Kod (tekrar eden kısa uyarılar)	Tanım	Önerilen Çözüm
1	BIOS checksum arızası. Olası sistem kartı arızası.	1 Dell'e başvurun (bkz. <a href="#">Dell'e Başvurma</a> ).

2	Bellek modülü algılanmadı.	<ul style="list-style-type: none"> <li>1 İki veya daha çok bellek modülü takılıysa, modülleri çıkarın (bkz. <a href="#">Bellek Modülünü Çıkarma</a>), sonra modüllerden birini yeniden takın (bkz. <a href="#">Bellek Modülünü Yerine Takma</a>) ve bilgisayarı yeniden başlatın. Bilgisayar normal olarak başlatılırsa her defasında bir tane olmak üzere, arızalı modülü bulana veya bütün modülleri sorunsuz takana kadar ek bellek modüllerini takmaya devam edin.</li> <li>1 Varsa, aynı türdeki, çalışan bir modülü bilgisayarınıza takın (bkz. <a href="#">Bellek</a>).</li> <li>1 Sorun devam ederse Dell ile bağlantı kurun (bkz. <a href="#">Dell'e Başvurma</a>).</li> </ul>
3	Olası sistem kartı arızası. Time-Of-Day Saat sinama hatası Klavye denetleyicisi sinama hatası	<ul style="list-style-type: none"> <li>1 Sorun devam ederse Dell ile bağlantı kurun (bkz. <a href="#">Dell'e Başvurma</a>).</li> </ul>
4	RAM Okuma/Yazma hatası	<ul style="list-style-type: none"> <li>1 Bellek modülü/konnektör takmayla ilgili özel gereksinimlerin bulunmadığından emin olun (bkz. <a href="#">Bellek</a>).</li> <li>1 Kullandığınız belleğin bilgisayarınız tarafından desteklendiğinden emin olun (bkz. <a href="#">Bellek</a>).</li> <li>1 Sorun devam ederse Dell ile bağlantı kurun (bkz. <a href="#">Dell'e Başvurma</a>).</li> </ul>
5	Gerçek zamanlı saat arızası. Olası pil arızası veya sistem kartı arızası.	<ul style="list-style-type: none"> <li>1 Pili çıkarın (bkz. <a href="#">Düğme Pili Değiştirme</a>).</li> <li>1 Sorun devam ederse Dell ile bağlantı kurun (bkz. <a href="#">Dell'e Başvurma</a>).</li> </ul>
6	Video BIOS Sinama Hatası.	<ul style="list-style-type: none"> <li>1 Dell'e başvurun (bkz. <a href="#">Dell'e Başvurma</a>).</li> </ul>
7	CPU Önbellek sinama arızası	<ul style="list-style-type: none"> <li>1 Dell'e başvurun (bkz. <a href="#">Dell'e Başvurma</a>).</li> </ul>

## Sistem İletileri

 **NOT:** Aldığınız ileti aşağıda yoksa, işletim sisteminin veya ileti görüntülediğinde çalışmakta olan programın belgelerine bakın.

**DİKKAT! BU SİSTEMDE ÖNCEKİ ÖNYÜKLEME TEŞEBBÜSLERİ [NNNN] DENETİM NOKTASINDA BAŞARISIZ OLDU. BU SORUNU GİDERME İLE İLGİLİ YARDIM İÇİN LÜTFEN BU DENETİM NOKTASINI BİR YERE NOT EDİN VE DELL TEKNİK DESTEĞİNE BAŞVURUN.** — Bilgisayar aynı hata için arka arkaya üç defa önyükleme işlemini başaramadı (yardım için bkz. [Dell'e Başvurma](#)).

**CMOS SAĞLAMA TOPLAMI HATASI** — Olası ana kart hatası veya RTC pil gücü düşük. Pili değiştirin (yardım için bkz. [Düğme Pili](#) ya da [Dell'e Başvurma](#)).

**CPU FAN HATASI** — CPU fanını değiştirin (bkz. [Sabit Sürücü Fanını Çıkarma](#)).

**DİSKET DRİVE 0 ARAMA HATASI** — Bir kablo gevşek olabilir veya bilgisayar yapılandırma bilgileri ile donanım yapılandırması aynı olmayabilir. Takılıysa, HDD kablo bağlantılarını kontrol edin ([Sabit Disk Sürücü Dirsek Düzenliğini Sökme](#)) ve takılıysa, NVRAM modülünü çıkarıp yeniden takın (bkz. [NVRAM Modülünü Çıkarma](#)).

**DİSKET OKUMA HATASI** — Disket bozulmuş veya bir kablo gevşemiş olabilir. Disket sürücünün kablo bağlantılarını kontrol edin.

**SABİT DİSK SÜRÜCÜSÜ OKUMA HATASI** — Sabit disk sürücü önyükleme sırasındaki olası sabit disk sürücü hatası (yardım için bkz. [Dell'e Başvurma](#)). Takılıysa, HDD kablo bağlantılarını kontrol edin ([Sabit Disk Sürücü Dirsek Düzenliğini Sökme](#)) ve takılıysa, NVRAM modülünü çıkarıp yeniden takın (bkz. [NVRAM Modülünü Çıkarma](#)).

**KLAVYE HATASI** — Klavyede hata var veya klavye kablosu gevşek (bkz. [Klavye Sorunları](#)).

**HİÇBİR ÖNYÜKLEME AYGITI YOK** — Sistem önyüklenemez bir aygıt veya bölüm algılamıyor.

- 1 Önyükleme aygıtınız NVRAM modülü ise, bu modülün tam olarak yerine oturduğundan emin olun (bkz. [NVRAM Modülü](#)).
- 1 Önyükleme aygıtınız disket sürücünüz ise, kabloların bağlı ve önyüklenemez bir disketin sürücüyeye takılı olduğundan emin olun.
- 1 Önyükleme aygıtınız sabit disk sürücüsü ise, kabloların bağlı, sürücünün doğru şekilde takılması ve önyüklenemez aygıt olarak bölümlendirilmiş olduğundan emin olun (bkz. [Sabit Sürücü Montajı \(İsteğe Bağlı\)](#)).
- 1 BIOS Kurulum Yardımcı Programına girin ve önyükleme bilgilerinin doğru olduğundan emin olun (bkz. [BIOS Kurulum Yardımcı Programı'na Girme](#)).

**SAAT İLERLEME KESİNTİSİ YOK** — Sistem kartı üzerindeki yonga veya anakart arızalı olabilir (yardım için bkz. [Dell'e Başvurma](#)).

**SİSTEM DIŐI DİŐK VEYA DİŐK HATASI** — Disketi önyüklenebilir bir işletim sistemi yüklü bir disketle deęiŐtirin veya disketi çıkartıp bilgisayarını yeniden başlatın.

**ÖNYÜKLEME DİŐKETİ DEęİL** — Önyüklenebilir bir disket takın ve bilgisayarını yeniden başlatın.

**NOT - SABİT DİŐK SÜRÜCÜSÜ KENDİ KENDİNE İZLEME SİSTEMİ BİR PARAMETRENİN NORMAL ÇALIŐMA ARALIęINI AŐTIęINI BİLDİRDİ. DELL VERİLERİNİZİ DÜZENLİ OLARAK YEDEKLEMENİZİ TAVSİYE EDER. OLASI BİR SABİT DİŐK SÜRÜCÜ HATASININ ARALIK DIŐINDA ÇALIŐAN BİR PARAMETREDEN KAYNAKLANMA İHTİMALİ VARDIR.** — S.M.A.R.T hatası, olası sabit disk sürücü hatası. Bu özellik BIOS ayarlarından etkinleŐtirilip devre dıŐı bırakılabilir.

**USB AŐIRI AKIM HATASI** — Bilgisayara takılı olan bir USB aygıtı ile ilgili bazı sorunlar var. Aygıtın sorun giderme belgelerine başvurun.

## Donanım Sorun Giderici

BIOS Kurulum Yardımcı Programı çalıştırılırken bir aygıt algılanamazsa veya algılandıęı halde yanlış yapılandırılırsa, uyumsuzluęu çözmek için Donanım Sorun Gidericisi'ni kullanabilirsiniz.

*Microsoft Windows XP TümüŐlek:*


Windows XP TümüŐlek içinde bir donanım sorun gidericisi bulunmaz. Bu İnternet baęlantısı aracılıęıyla saęlanır.

1. Yönetici ayrıcalıklarına sahip bir kullanıcı olarak sisteminizde oturum açın.
2. **Başlat**→ **Yardım ve Destek**'i tıklayın.
3. **Donanım** çerçevesini tıklayın.
4. **Donanım** çerçevesinde, sorun yaŐadığınız aygıtı tıklayın ve <Enter> tuŐuna basın.
5. Arama sonuçlarında sorunu en iyi şekilde tanımlayan seçeneęi belirleyin ve kalan sorun giderme adımlarını izleyin.

*Microsoft Windows XP:*

1. **Başlat**→ **Yardım ve Destek**'i tıklayın.
2. Arama alanına donanım sorunu giderme yazın ve aramayı başlatmak için <Enter> tuŐuna basın.
3. **Sorun Çözme** bölümünde **Donanım Sorunu Giderici**'yi tıklayın.
4. **Donanım Sorun Giderici** listesinde sorunu en iyi şekilde tanımlayan seçeneęi belirleyin ve kalan sorun giderme adımlarını izlemek için **İleri**'yi tıklayın.

*Microsoft Windows Vista:*

1. Windows Vista başlat düęmesini  ve **Yardım ve Destek**'i tıklayın.
2. Ara alanına donanım sorun gidericisi yazın ve aramayı başlatmak için <Enter> tuŐuna basın.
3. Arama sonuçlarında sorunu en iyi şekilde tanımlayan seçeneęi belirleyin ve kalan sorun giderme adımlarını izleyin.

## Dell Diagnostics programı

**UYARI** : Bilgisayarınızın içinde çalışmadan önce, bilgisayarınızla birlikte verilen güvenlik bilgilerini okuyun. Güvenlik konusunda daha fazla en iyi uygulama bilgisi edinmek için [www.dell.com/regulatory\\_compliance](http://www.dell.com/regulatory_compliance) adresindeki **Regulatory Compliance (Yasal Uygunluk) Ana Sayfasına** bakın.

## Dell TeŐhislerini Kullanma Zamanı

Bilgisayarınızla ilgili bir sorun yaŐarsanız, teknik yardım için Dell'e başvurmadan önce [Sorun Giderme](#) bölümündeki kontrolleri yapın ve Dell Diagnostics programını çalıştırın.

Sabit disk sürücünüzden veya bilgisayarınız ile birlikte verilen *Drivers and Utilities* (Sürücüler ve Yardımcı Programlar) ortamından Dell Diagnostics programını başlatın.

**NOT**: *Drivers and Utilities* ortamı isteęe baęlıdır ve bilgisayarınızla birlikte verilmeyebilir. Bu ortamı kullanmak için harici bir optik aygıt gereklidir.

**NOT**: Dell Diagnostics yalnızca Dell bilgisayarlarda çalışır.

## Dell Diagnostics Programını Sabit Sürücünüzden Başlatma

Dell Diagnostics programını çalıştırmadan önce, bilgisayarınızın yapılandırma bilgilerini gözden geçirmek ve istediğiniz aygıtın sistem kurulum programında görüntülediğinden ve etkin durumda olduğundan emin olmak için BIOS Kurulum Yardımcı Programına girin.

**NOT:** Bilgisayarınız bir ekran resmi görüntülemiyorsa, Dell'e başvurun (bkz. [Dell'e Başvurma](#)).

1. Bilgisayarın sorunsuz şekilde çalışan bir elektrik prizine bağlı olduğundan emin olun.
2. Bilgisayarınızı açın (veya yeniden başlatın).
3. DELL logosu görüldüğünde hemen <F12> tuşuna basın.

**NOT:** Tuş uzun süre basılı tutulduğunda klavye hatasına yol açabilir. Olası klavye hatalarını önlemek üzere Boot Device Menu (Önyükleme Aygıt Menüsü) görünene kadar <F12> tuşunu eşit aralıklarla basıp bırakın.

**NOT:** Çok uzun süre bekler ve işletim sistemi logosu görüntülenirse, işletim sisteminin önyükleme yapmasına izin verip, ardından da bilgisayarınızı kapatıp yeniden deneyin.

4. Yukarı ve aşağı ok düğmelerini kullanarak, önyükleme menüsündeki **PSA+** seçeneğinin üzerine gelin ve <Enter> tuşuna basın.

Bilgisayar sistem kartınız, klavyeniz, ekranınız, belleğiniz, sabit disk sürücünüz, vb. unsurlar ile ilgili bir dizi başlangıç sınaması yapan PSA'yı (Önyükleme Öncesi Sistem Değerlendirmesi) çalıştırır.

**NOT:** Önyükleme Öncesi Sistem Değerlendirmesinin tamamlanması uzun sürebilir.

1. Ekranda sorular belirirse bunları yanıtlayın. Sorulduğunda, tüm bellek testlerinin yapılmasını tercih edin.
1. Çeşitli hatalar algılanırsa, hata kodlarını bir yere yazın ve [Dell'e Başvurma](#) bölümüne bakın.
1. Önyükleme Öncesi Sistem Değerlendirmesi başarılı bir şekilde tamamlanırsa, şu ileti görünür: "Dell Tanılama Yardımcı Programı Bölümü önyükleniyor. Devam etmek için bir tuşa basın."

**NOT:** Hiçbir tanılama yardımcı programı bölümü bulunamadığını belirten bir ileti görürseniz, Dell Diagnostics programını *Drivers and Utilities* ortamından başlatın (bkz. [Dell Diagnostics Programını Drivers and Utilities CD'sinden Başlatma](#)).

5. Dell Diagnostics programını sabit disk sürücünüzdeki tanılama yardımcı programı bölümünden başlatmak için bir tuşa basın.
6. <Tab> tuşuna basarak, **Test System** (Sistemi Sına) seçeneğinin üzerine gelin ve <Enter> tuşuna basın.

**NOT:** Bilgisayarınızda eksiksiz bir sinama gerçekleştirmek için, **Test System** (Sistemi Sına) seçeneğini işaretlemeniz önerilir. **Test Memory** (Belleği Sına) seçildiğinde, tamamlanması otuz dakika veya daha fazla süren kapsamlı bellek sinaması başlatılır. Sinama tamamlanınca, sinama sonuçlarını kaydedin ve bir önceki menüye dönmek için bir tuşa basın.

7. **Dell Diagnostics Main Menu**'de (Ana Menü), çalıştırmak istediğiniz sinamayı seçmek için farenin sol düğmesini tıklatın ya da önce <Sekme>, ardından da <Enter> tuşuna basın (bkz. [Dell Diagnostics Ana Menüsü](#)).

**NOT:** Bütün hata kodlarını ve sorun açıklamalarını ekranda gördükleri şekliyle not alın ve ekrandaki yönergeleri izleyin.

8. Bütün sinamalar tamamlandıktan sonra sinama penceresini kapatıp **Dell Diagnostics Main Menu**'ye dönün.
9. Dell Diagnostics programından çıkmak için Main Menu (Ana Menü) penceresini kapatın ve bilgisayarınızı yeniden başlatın.

## Dell Diagnostics Programını Drivers and Utilities CD'sinden Başlatma

Dell Diagnostics programını çalıştırmadan önce, bilgisayarınızın yapılandırma bilgilerini gözden geçirmek ve istediğiniz aygıtın sistem kurulum programında görüntülediğinden ve etkin durumda olduğundan emin olmak için BIOS Kurulum Yardımcı Programına girin (bkz. [BIOS Kurulum Yardımcı Programına Girme](#)).

1. Bilgisayara harici bir optik sürücü bağlayın.
2. *Drivers and Utilities* (Sürücüler ve Yardımcı Programlar) ortamını optik sürücüye takın.
3. Bilgisayarınızı yeniden başlatın.
4. DELL logosu görüldüğünde hemen <F12> tuşuna basın.

**NOT:** Tuş uzun süre basılı tutulduğunda klavye hatasına yol açabilir. Olası klavye hatalarını önlemek üzere Boot Device Menu (Önyükleme Aygıt Menüsü) görünene kadar <F12> tuşunu eşit aralıklarla basıp bırakın.

**NOT:** Çok uzun süre bekler ve işletim sistemi logosunu görürseniz, Microsoft Windows masaüstü görünene kadar beklemeye devam edin ve sonra bilgisayarınızı kapatıp yeniden deneyin.

- Önyükleme cihazı listesi görüntülenince, yukarı veya aşağı ok düğmelerini kullanarak, **CD/DVD/CD-RW Drive** seçeneğinin üzerine gelin ve <Enter> tuşuna basın.

**NOT:** Tek seferlik önyükleme menüsü kullanıldığında, önyükleme sırası sadece geçerli önyükleme için değişir. Yeniden başlatılırken, bilgisayar BIOS Kurulum Yardımcı Programında belirtilen önyükleme sırasına göre önyükleme yapar.

- CD/DVD'den başlatmak istediğinizi onaylamak için bir tuşa basın.

- 1 yazarak **32 Bit Dell Diagnostics programını çalıştırın.**

- Dell Diagnostics Main Menu altında 1 yazarak, **Kaynak CD'si için Dell 32-bit Diagnostics'i (grafik kullanıcı arayüzü) seçin.**

- <Tab> tuşuna basarak, **Test System (Sistemi Sına)** seçeneğinin üzerine gelin ve <Enter> tuşuna basın.

**NOT:** Bilgisayarınızda eksiksiz bir sinama gerçekleştirmek için, **Test System (Sistemi Sına)** seçeneğini işaretlemeniz önerilir. **Test Memory (Belleği Sına)** seçildiğinde, tamamlanması otuz dakika veya daha fazla süren kapsamlı bellek sinaması başlatılır. Sinama tamamlanınca, sinama sonuçlarını kaydedin ve bir önceki menüye dönmek için bir tuşa basın.

- Dell Diagnostics Main Menu'de (Ana Menü), çalıştırmak istediğiniz sinamayı seçmek için farenin sol düğmesini tıklatın ya da önce <Sekme>, ardından da <Enter> tuşuna basın (bkz. [Dell Diagnostics Ana Menüsi](#)).

**NOT:** Bütün hata kodlarını ve sorun açıklamalarını ekranda gördükleri şekliyle not alın ve ekrandaki yönergeleri izleyin.

- Bütün sinamalar tamamlandıktan sonra sinama penceresini kapatıp **Dell Diagnostics Main Menu**'ye dönün.

- Dell Diagnostics programından çıkmak için Main Menu (Ana Menü) penceresini kapatın ve bilgisayarınızı yeniden başlatın.

- Drivers and Utilities* ortamını optik sürücüden çıkarın.

## Dell Diagnostics Ana Menüsi

Dell Diagnostics yüklendikten sonra aşağıdaki menü görüntülenir:

Seçenek	İşlev
Test Memory (Belleği Sına)	Bağımsız bellek sinamasını çalıştır
Test System (Sistemi Sına)	Sistem tanılamasını çalıştır
Exit (Çıkış)	Tanılamadan çık

<Tab> tuşuna basarak, çalıştırmak istediğiniz sinamayı seçip, ardından da <Enter> tuşuna basın.

**NOT:** Bilgisayarınızda eksiksiz bir sinama gerçekleştirmek için, **Test System (Sistemi Sına)** seçeneğini işaretlemeniz önerilir. **Test Memory (Belleği Sına)** seçildiğinde, tamamlanması otuz dakika veya daha fazla süren kapsamlı bellek sinaması başlatılır. Sinama tamamlanınca, sinama sonuçlarını kaydedin ve bu menüye dönmek için bir tuşa basın.

**Test System (Sistemi Sına)** seçildiğinde, aşağıdaki menü görüntülenir:

Seçenek	İşlev
Express Test (Hızlı Sinama)	Sistemdeki aygıtların hızlı şekilde sinamasını yapar. Bu işlem 10-20 dakika sürebilir. <b>NOT:</b> Express Test (Hızlı Sinama) sırasında sizin herhangi bir işlem yapmanız gerekmez. Sorunu daha çabuk saptama olasılığını artırmak için ilk olarak Express Test'i (Hızlı Sinama) çalıştırın.
Extended Test (Genişletilmiş Sinama)	Sistemdeki aygıtların tam bir sinamasını yapar. Bu yaklaşık bir saat veya daha fazla sürebilir. <b>NOT:</b> Extended Test (Genişletilmiş Sinama) sırasında düzenli aralıklarla belirli sorulara yanıt vermeniz gerekir.
Custom Test (Özel Sinama)	Belirli bir aygıtı sinamak veya uygulanacak sinama işlemlerini özelleştirmek için kullanılır.
Symptom Tree (Belirti Ağacı)	Bu seçenek sinamaları karşılaştığınız sorunun belirtisine göre seçmenize olanak verir. Bu seçenek en sık karşılaşılan belirtileri listeler.

**NOT:** Bilgisayardaki aygıtların kapsamlı bir sinamasının yapılması için **Extended Test'i** (Genişletilmiş Sinama) seçmeniz önerilir.



Sinama sırasında bir sorunla karşılaşırsa, sorunun hata kodunu ve açıklamasını içeren bir ileti görünür. Hata kodunu ve sorun açıklamasını not edin ve ekrandaki yönergeleri izleyin. Sorunu çözemeyeniz, Dell'e başvurun (bkz. [Dell'e Başvurma](#)).

**NOT:** Dell desteğiyle temasa geçerken, bu numarayı yanınızda bulundurun. Bilgisayarınızın Service Tag (Servis Etiketli) numarası, her sinama ekranının en üstünde görünür.

Aşağıdaki sekmeler Custom Test (Özel Sinama) ya da Symptom Tree (Belirti Ağacı) seçeneğinden çalıştırılan sinamalar için ek bilgiler sunar:

Sekme	İşlev
Results (Sonuçlar)	Sinama sonuçlarını ve karşılaşılan hata durumlarını görüntüler.
Errors (Hatalar)	Karşılaşılan hata durumlarını, hata kodlarını ve sorun açıklamasını görüntüler.
Help (Yardım)	Sinamayı açıkla ve sinama çalıştırma gereksinimlerini belirtebilir.
Yapılandırma	Seçili aygıt için donanım yapılandırmasını görüntüler. Dell Diagnostics programı, tüm aygıtların yapılandırma bilgilerini BIOS'tan, bellekten ve çeşitli iç sinamalardan alır ve bilgileri ekranın sol bölümündeki aygıt listesinde görüntüler. <b>NOT:</b> Aygıt listesi, bilgisayarınızda takılı tüm bileşenlerin veya bilgisayarınıza bağlanmış tüm aygıtların adlarını görüntülemeyebilir.
Parameters (Parametreler)	Olanaklıysa sinama ayarlarını değiştirerek sinamayı kişiselleştirmenizi sağlar.

## Sorunları Çözme

Bilgisayarınızdaki sorunları giderirken aşağıdaki ipuçlarını dikkate alın:

- 1 Sorun başlamadan önce bir parça eklediyseniz veya çıkardıysanız, ekleme yordamlarını gözden geçirin ve parçanın doğru takıldığından emin olun.
- 1 Bir çevresel birim doğru çalışmıyorsa, aygıtın doğru bağlandığından emin olun.
- 1 Ekranda bir hata mesajı görünürse, mesajı bütünüyle bir yere not edin. Bu mesaj destek personelinin sorun veya sorunları tanımasına ve gidermesine yardımcı olabilir.
- 1 Programda bir hata mesajı oluşursa, programın belgelerine bakın.

**NOT:** Bu belgedeki yordamlar Windows varsayılan görünümü için yazılmıştır, bu nedenle Dell™ bilgisayarınızı Windows Klasik görünümüne ayarladığınızda bunlar geçerli olmayabilir.

## Pil Sorunları

**UYARI:** Yanlış takılan yeni pillerin patlama tehlikesi vardır. Pili yalnızca üretici tarafından önerilen tipte ya da dengi ile değiştirin. Kullanılan pilleri üreticinin yönergelerine uygun olarak atın.

**UYARI:** Bilgisayarınızın içinde çalışmadan önce, bilgisayarınızla birlikte verilen güvenlik bilgilerini okuyun. Güvenlik konusunda daha fazla en iyi uygulama bilgisi edinmek için [www.dell.com/regulatory\\_compliance](http://www.dell.com/regulatory_compliance) adresindeki Regulatory Compliance (Yasal Uygunluk) Ana Sayfasına bakın.

**PİLİ YERİNE TAKMA** — Bilgisayarınızı açtıktan sonra tarih ve saat bilgilerini tekrar tekrar sıfırlamanız gerekiyorsa ya da başlatma sırasında hatalı tarih ve saat görüntüleniyorsa, pili değiştirin bkz. [Düğme Pili](#). Pili yine de düzgün çalışmıyorsa, Dell'e başvurun (bkz. [Dell'e Başvurma](#)).

## Sürücü Sorunları

**UYARI:** Bilgisayarınızın içinde çalışmadan önce, bilgisayarınızla birlikte verilen güvenlik bilgilerini okuyun. Güvenlik konusunda daha fazla en iyi uygulama bilgisi edinmek için [www.dell.com/regulatory\\_compliance](http://www.dell.com/regulatory_compliance) adresindeki Regulatory Compliance (Yasal Uygunluk) Ana Sayfasına bakın.

### MICROSOFT® WINDOWS®'UN SÜRÜCÜYÜ TANIDIĞINDAN EMİN OLUN —

Windows XP Tümleri:

- 1 **Başlat düğmesini** sağ tıklayıp, ardında da **Araştır**'i tıklayın.

Windows XP:

- 1 **Başlat**'ı ve ardından **Bilgisayarım**'i tıklayın.

Windows Vista®:

- 1 Windows Vista **Başlat** düğmesini  ve ardından **Bilgisayar**'ı tıklayın.

Sürücü listelenmemişse, virüsleri denetlemek ve kaldırmak için virüslerden korunma yazılımınızla tam bir tarama yapın. Bazen virüsler Windows'un sürücüyü tanimasını engelleyebilir.


**KABLO BAĞLANTILARINI KONTROL EDİN** — Yerlerine doğru oturduklarından emin olmak için HDD kablo bağlantılarını (bkz. [Sabit Sürücü Montajı \(İsteğe Bağlı\)](#)) ve NVRAM modülünü (bkz. [NVRAM Modülü](#)) kontrol edin.


**SÜRÜCÜ VEYA DİSKİ TEMİZLEME** — disk ve optik sürücünün temiz olduğundan emin olmak için piyasada satılan disk temizleme malzemeleri kullanın.

**DONANIM SORUN GİDERİCİSİNİ ÇALIŞTIRMA** — Bkz. [Donanım Sorun Giderici](#).

**DELL DIAGNOSTICS PROGRAMINI ÇALIŞTIRMA** — Bkz. [Dell Diagnostics programı](#).

## Optik sürücü sorunları (isteğe bağlı, harici)

 **NOT:** Yüksek hızlı optik sürücü titreşimi normaldir ve sese neden olabilir ve bu durum sürücüde veya ortamda bir hata olduğunu göstermez.

 **NOT:** Dünya çapında farklı bölgeler ve farklı disk formatları bulunduğu için, tüm DVD başlıkları tüm DVD sürücülerinde çalışmaz.

## WİNDOWS SES SEVİYESİ DENETİMİNİ AYARLAMA —

- 1 Ekranınızın sağ alt köşesindeki hoparlör simgesini tıklayın.
- 1 Sürgü çubuğunu tıklayıp yukarı sürükleyerek sesin açık olduğundan emin olun.
- 1 İşaretli olan kutuları tıklatarak, sesin kapalı olmadığından emin olun.

**HOPARLÖRLERİ KONTROL EDİN** — Bkz. [Ses ve Hoparlör Sorunları](#).

## Optik sürücüye yazma sorunları

**DİĞER PROGRAMLARI KAPATIN** — Optik sürücü yazma işlemi sırasında sürekli bir veri akışı almalıdır. Akış kesintiye uğrarsa, hata oluşur. Optik sürücüye yazmadan önce bütün programları kapatmayı deneyin.

**DİŞKE YAZMADAN ÖNCE WİNDOWS'DA BEKLEME MODUNU KAPATMA** — Güç yönetimi modları ile ilgili bilgi için Windows Yardım ve Destek Merkezinde *bekleme* anahtar sözcüğünü aratın.

## Sabit sürücü sorunları

### CHECK DİSK PROGRAMINI ÇALIŞTIRMA —


*Windows XP Genişletilmiş:*

1. Yönetici ayrıcalıklarına sahip bir kullanıcı olarak sistemde oturum açın.
2. **Başlat** düğmesini sağ tıklayıp, ardında da **Araştır**'i tıklayın.
3. **Klasörler** listesinde, kontrol etmek istediğiniz diski (**İS(C:)** ya da **İS(D:)** ya da vb.) sağ tıklayıp, ardından da **Özellikler**'i tıklayın.
4. **Araçlar** → **Şimdi Denetle**'yi tıklayın.
5. **Bozuk sektörleri tara ve kurtarmayı dene**'yi ve ardından **Başlat**'i tıklayın.
6. Bir disk sorunu saptanırsa, sorunu gidermek için ekrandaki yönergelere uyun.

*Windows XP:*

1. **Başlat**'ı ve sonra **Bilgisayarım**'i tıklatın.
2. **Yerel Disk C:** öğesini sağ tıklatın.
3. **Özellikler**→**Araçlar**→**Şimdi Denetle**'yi tıklatın.
4. **Bozuk sektörleri tara ve kurtarmayı dene**'yi ve ardından **Başlat**'ı tıklatın.
5. Bir disk sorunu saptanırsa, sorunu gidermek için ekrandaki yönergelere uyun.


Windows Vista:

1. **Başlat**  ve ardından **Bilgisayarım**'i tıklatın.
2. **Yerel Disk C:** öğesini sağ tıklatın.
3. **Özellikler**→**Araçlar**→**Şimdi Denetle**'yi tıklatın.

**Kullanıcı Hesabı Denetimi** penceresi açılabilir. Bilgisayarda bir yöneticisizseniz, **Devam**'ı tıklatın; aksi takdirde istediğiniz eyleme devam etmek için yöneticinize başvurun.

4. Ekrandaki yönergeleri izleyin.

## E-Posta ve İnternet Sorunları


 **UYARI:** Bilgisayarınızın içinde çalışmadan önce, bilgisayarınızla birlikte verilen güvenlik bilgilerini okuyun. Güvenlik konusunda daha fazla en iyi uygulama bilgisi edinmek için [www.dell.com/regulatory\\_compliance](http://www.dell.com/regulatory_compliance) adresindeki **Regulatory Compliance (Yasal Uygunluk) Ana Sayfasına** bakın.

**MİCROSOFT OUTLOOK® EXPRESS GÜVENLİK AYARLARINI GÖZDEN GEÇİRİN** — E-posta eklerinizi açamıyorsanız:

1. Outlook Express'te, **Araçlar**→**Seçenekler**→**Güvenlik**'i tıklatın.
2. Gerekirse onay işaretini kaldırmak için **Eklere izin verme**'yi tıklatın.

**İNTERNET'E BAĞLI OLDUĞUNUZDAN EMİN OLUN** — Bir İnternet sağlayıcısına abone olduğunuzdan emin olun. Outlook Express e-posta programı açık iken, **Dosya**'yı tıklatın. **Çevrimdışı Çalış** seçeneğinde bir onay işareti varsa, onay işaretini tıklatıp kaldırın ve İnternet'e bağlanın. Yardım için İnternet servis sağlayıcınıza başvurun.

## Hata Mesajları

 **UYARI:** Bilgisayarınızın içinde çalışmadan önce, bilgisayarınızla birlikte verilen güvenlik bilgilerini okuyun. Güvenlik konusunda daha fazla en iyi uygulama bilgisi edinmek için [www.dell.com/regulatory\\_compliance](http://www.dell.com/regulatory_compliance) adresindeki **Regulatory Compliance (Yasal Uygunluk) Ana Sayfasına** bakın.

Hata mesajı listelenmiyorsa, işletim sisteminin veya mesaj görüldüğünde çalışmakta olan programın belgelerine bakın.

**DOSYA ADI AŞAĞIDAKİ KARAKTERLERDEN HERHANGİ BİRİNİ İÇEREMEZ:** \ / : \* ? " < > | — Dosya adlarında bu karakterleri kullanmayın.


**GEREKLİ BİR .DLL DOSYASI BULUNAMADI** — Açmaya çalıştığınız programın temel bir dosyası eksik. Programı kaldırıp yeniden yüklemek için:

Windows XP ve XP Yerleşik:

1. Program ile birlikte sunulmuşsa, programın kaldırma yardımcı programını kullanarak programı kaldırmaya çalışın. Bu işe yaramazsa, aşağıdaki işlemlerle devam edin.
2. Yönetici ayrıcalıklarına sahip bir kullanıcı olarak sistemde oturum açın.
3. Programın kaldırma yardımcı programını kullanarak programı kaldırmaya çalışın. Bu işe yaramazsa, aşağıdaki işlemlerle devam edin.
4. **Başlat** → **Denetim Masası**→ **Program Ekle veya Kaldır**'i tıklatın.
5. Kaldırmak istediğiniz programı tıklatın.

6. **Kaldır** ya da **Değiştir/Kaldır** düğmesini tıklayın.
7. Yükleme yönergeleri için program belgelerine bakın.

Windows Vista:

1. **Başlat**  → Denetim Masası → Programlar → **Programlar ve Özellikler**.
2. Kaldırmak istediğiniz programı seçin.
3. **Kaldır**'ı tıklayın.
4. Yükleme yönergeleri için program belgelerine bakın.

**sürücü harfine:\ ERİŞİLMİYOR. AYGIT HAZIR DEĞİL** — Sürücü diski okuyamıyor. Sürücüye bir disk yerleştirin ve yeniden deneyin.


**ÖNYÜKLENEBİLİR ORTAM YERLEŞTİRİN** — Önyüklenilebilir disket, CD veya DVD yerleştirin.

**SİSTEM DIŞI DİSK HATASI** — Disketi disket sürücüsünden çıkarın ve bilgisayarınızı yeniden başlatın.

**YETERİNCE BELLEK VEYA KAYNAK YOK. BAZI PROGRAMLARI KAPATIN VE YENİDEN DENEYİN.** — Tüm programları kapatın ve kullanmak istediğiniz programı açın. Bazı durumlarda bilgisayar kaynaklarını geri yüklemek için bilgisayarınızı yeniden başlatmanız gerekebilir. Böyle bir durumda, önce kullanmak istediğiniz programı çalıştırın.

**İŞLETİM SİSTEMİ BULUNAMADI** — Dell'e başvurun (bkz. [Dell'e Başvurma](#)).

## Klavye Sorunları

 **UYARI:** Bilgisayarınızın içinde çalışmadan önce, bilgisayarınızla birlikte verilen güvenlik bilgilerini okuyun. Güvenlik konusunda daha fazla en iyi uygulama bilgisi edinmek için, [www.dell.com/regulatory\\_compliance](http://www.dell.com/regulatory_compliance) sayfasındaki Regulatory Compliance (Yasal Uygunluk) Ana Sayfasına bakın.


**KLAVYE KABLOSUNU KONTROL ETME** —

- 1 Klavye kablosunun bilgisayara sıkıca takıldığından emin olun.
- 1 Bilgisayarı kapatın, klavye kablosunu yeniden takın ve bilgisayarı yeniden başlatın.
- 1 Kablonun hasarlı ve ezik olmadığından emin olun ve kablo konektörlerinde eğik veya kırık pim olup olmadığını kontrol edin. Varsa eğik pimleri düzleştirin.
- 1 Klavye uzatma kablolarını çıkarın ve klavyeyi doğrudan bilgisayara bağlayın.

**KLAVYİYİ SINAMA** — Bilgisayara düzgün çalışan bir klavye bağlayın ve ardından klavyeyi kullanmayı deneyin.

**DONANIM SORUN GİDERİCİSİ'Nİ ÇALIŞTIRMA** — Bkz. [Donanım Sorun Giderici](#).

## Kilitlenmeler ve Yazılım Sorunları


 **UYARI:** Bilgisayarınızın içinde çalışmadan önce, bilgisayarınızla birlikte verilen güvenlik bilgilerini okuyun. Güvenlik konusunda daha fazla en iyi uygulama bilgisi edinmek için [www.dell.com/regulatory\\_compliance](http://www.dell.com/regulatory_compliance) adresindeki Regulatory Compliance (Yasal Uygunluk) Ana Sayfasına bakın.

## Bilgisayar açılmıyor

**TANILAMA IŞIKLARINI GÖZDEN GEÇİRİN** — Bkz. [Tanılama Işıkları](#).

**GÜÇ KABLOSUNUN BİLGİSAYARA VE ELEKTRİK PRİZİNE SIKIÇA TAKILDIĞINDAN EMİN OLUN.**

## Bilgisayar yanıt vermiyor

 **DİKKAT:** İşletim sistemi yoluyla bir kapatma yapamazsanız veri kaybedebilirsiniz.


**BİLGİSAYARI KAPATMA** — Klavyenizdeki bir tuşa basarak veya farenizi hareket ettirerek bir yanıt alamıyorsanız, güç düğmesini en az 8 - 10 saniye basılı tutun (bilgisayar kapanana kadar) ve ardından bilgisayarınızı yeniden başlatın.

## Bir program yanıt vermiyor

### PROGRAMI SONLANDIRMA —

1. Görev Yöneticisi'ne erişmek için <Ctrl><ÜstKarakter><Esc> tuşlarına aynı anda basın.
2. **Uygulamalar** sekmesini tıklatın.
3. Yanıt vermeyen programı seçmek için tıklatın.
4. **Görevi Sonlandır**'ı tıklatın.

## Bir program sürekli çöküyor

 **NOT:** Çoğu yazılım belgelerinde veya bir diskette, CD'de veya DVD'de yükleme yönergeleri içerir.

**YAZILIM BELGELERİNİ DENETLEME** — Gerekirse programı kaldırıp yeniden yükleyin.

## Bir program Windows işletim sisteminin önceki bir sürümü için tasarlanmış

### PROGRAM UYUMLULUK SİHRİBAZI'NI ÇALIŞTIRIN —

*Windows XP Tümleşik:*

Windows XP Tümleşik ile birlikte Program Uyumluluk Sihirbazı verilmez. Bu özellik Microsoft web sitesi ile kurulacak bir İnternet bağlantısı ile kullanılabilir. Bu özelliği kullanmak için:

1. **Başlat**→ **Denetim Masası**→ **Yardım ve Destek**'i tıklatın.
2. **Görev seç** başlığı altında, **Windows XP için uyumlu donanım ve yazılım bul**'u tıklatın.
3. Ekrandaki yönergeleri izleyin.


*Windows XP:*

Program Uyumluluk Sihirbazı, bir programı XP dışındaki işletim sistemi ortamlarında da çalışacak şekilde yapılandırır.

1. **Başlat**→ **Tüm Programlar**→ **Aksesuarlar**→ **Program Uyumluluğu**→ **İleri**'yi tıklatın
2. Ekrandaki yönergeleri izleyin.

*Windows Vista:*

Program Uyumluluk Sihirbazı, bir programı Windows Vista dışındaki işletim sistemi ortamlarında da çalışacak şekilde yapılandırır.

1. **Başlat**  → **Denetim Masası**→ **Programlar**→ **Windows'un bu sürümü ile eski bir program kullan**'ı tıklatın.
2. Hoş geldiniz ekranında **İleri**'yi tıklatın.
3. Ekrandaki yönergeleri izleyin.

## Tamamı mavi bir ekran görünüyor

**BİLGİSAYARI KAPATMA** — Klavyenizdeki bir tuşa basarak veya fareyi hareket ettirerek bir yanıt alamıyorsanız, güç düğmesini en az 8 - 10 saniye basılı tutun (bilgisayar kapanana kadar) ve ardından bilgisayarınızı yeniden başlatın.

## Diğer yazılım sorunları

### SORUN GİDERME BİLGİLERİ İÇİN YAZILIM BELGELERİNE BAKIN VEYA YAZILIM ÜRETİCİSİNE BAŞVURUN —

- 1 Programın bilgisayarda yüklü işletim sistemi ile uyumluluğundan emin olun.
- 1 Bilgisayarınızın yazılımı çalıştırmak için en düşük donanım gereksinimlerini karşıladığından emin olun. Bilgi için yazılım belgelerine bakın.
- 1 Programın yüklediğinden ve uygun şekilde yapılandırıldığından emin olun.
- 1 Aygıt sürücülerinin programla çalışmadığından emin olun.
- 1 Gerekirse programı kaldırıp yeniden yükleyin.

### DOSYALARINIZI HEMEN YEDEKLEYİN

### SABİT SÜRÜCÜ, DİSKET, CD VEYA DVD'LERİ DENETLEMEK İÇİN BİR VİRÜS TARAMA PROGRAMI KULLANIN.

### AÇIK DOSYA VEYA PROGRAMLARI KAYDEDİP KAPATIN VE BİLGİSAYARINIZI BAŞLAT MENÜSÜNDEN KAPATIN

## Bellek Sorunları

**UYARI** : Bilgisayarınızın içinde çalışmadan önce, bilgisayarınızla birlikte verilen güvenlik bilgilerini okuyun. Güvenlik konusunda daha fazla en iyi uygulama bilgisi edinmek için [www.dell.com/regulatory\\_compliance](http://www.dell.com/regulatory_compliance) adresindeki Regulatory Compliance (Yasal Uygunluk) Ana Sayfasına bakın.

### YETERSİZ BELLEK MESAJI ALIRSANIZ —

- 1 Açık dosyaları kaydedip kapatın ve kullanmadığınız açık programlardan çıkın ve sorunun giderilip giderilmediğine bakın.
- 1 Minimum bellek gereksinimleri için yazılım belgelerine bakın. Gerekirse ilave bellek takın (bkz. [Bellek](#)).
- 1 Bilgisayarınızın bellekle başarılı bir şekilde iletişim içinde olduğundan emin olmak için bellek modüllerini yeniden yerine yerleştirin (bkz. [Bellek](#)).
- 1 Dell Diagnostics programını çalıştırın (bkz. [Dell Diagnostics programı](#)).

### BAŞKA BELLEK SORUNLARI YLA KARŞILAŞIRSANIZ —

- 1 Bilgisayarınızın bellekle başarılı bir şekilde iletişim içinde olduğundan emin olmak için bellek modüllerini yeniden yerine yerleştirin (bkz. [Bellek](#)).
- 1 Bellek kurulum kurallarına uyduğunuzdan emin olun (bkz. [Bellek](#)).
- 1 Kullandığınız belleğin bilgisayarınız tarafından desteklendiğinden emin olun. Bilgisayarınız tarafından desteklenen bellek tipleri hakkında daha fazla bilgi için bkz. [Bellek](#).
- 1 Dell Diagnostics programını çalıştırın (bkz. [Dell Diagnostics programı](#)).

## Fare Sorunları

**UYARI** : Bilgisayarınızın içinde çalışmadan önce, bilgisayarınızla birlikte verilen güvenlik bilgilerini okuyun. Güvenlik konusunda daha fazla en iyi uygulama bilgisi edinmek için [www.dell.com/regulatory\\_compliance](http://www.dell.com/regulatory_compliance) adresindeki Regulatory Compliance (Yasal Uygunluk) Ana Sayfasına bakın.

### FARE KABLOSUNU KONTROL ETME —

- 1 Kablonun hasarlı ve ezik olmadığından emin olun ve kablo konektörlerinde eğik veya kırık pim olup olmadığını kontrol edin. Varsa eğik pimleri düzleştirin.
- 1 Fare uzatma kablolarını çıkarın ve fareyi doğrudan bilgisayara bağlayın.
- 1 Fare kablosu konektörünün yerine tam olarak oturduğundan emin olun.

### BİLGİSAYARI YENİDEN BAŞLATIN. —

- 1 **Başlat** menüsünü görüntülemek için <Ctrl><Esc> tuşlarına aynı anda basın.
2. <u> tuşuna basın, **Kapat** veya **Kapalı**'yı vurgulamak için yukarı ve aşağı ok tuşlarına basın, ardından <Enter> tuşuna basın.

3. Bilgisayar kapandıktan sonra, fare kablosunu tekrar takın.
4. Bilgisayarı açın.


**FAREYİ SINAMA** — Bilgisayara düzgün çalışan bir fare bağlayın ve ardından fareyi kullanmayı deneyin.

#### **FARE AYARLARINI DENETLEME** —

*Windows XP ve Windows XP Tümlüşik:*

1. **Başlat**→**Denetim Masası**'nı tıklatın.
2. **Denetim Masası** Kategori Görünümünde (**Kategori seç**) görüntülenirse, Klasik Görünüm (simge görünümü) geçin.
3. **Fare**'yi tıklatın.
4. Gerekli ayarları yapın.

*Windows Vista:*

1. **Başlat**  → **Denetim Masası**→ **Donanım ve Ses**→ **Fare**'yi tıklatın.
2. Gerekli ayarları yapın.

**FARE SÜRÜCÜSÜNÜ YENİDEN YÜKLEME** — Bkz. [Sürücüler ve Yardımcı Programları Yeniden Yükleme](#).

**DONANIM SORUN GİDERİCİSİNİ ÇALIŞTIRMA** — bkz. [Donanım Sorun Giderici](#).

## **Ağ Sorunları**



**UYARI** : Bilgisayarınızın içinde çalışmadan önce, bilgisayarınızla birlikte verilen güvenlik bilgilerini okuyun. Güvenlik konusunda daha fazla en iyi uygulama bilgisi edinmek için [www.dell.com/regulatory\\_compliance](http://www.dell.com/regulatory_compliance) adresindeki Regulatory Compliance (Yasal Uygunluk) Ana Sayfasına bakın.

**BİLGİSAYARIN ÖN TARAFINDAKİ AĞ ETKİNLİK GÖSTERGESİNİ KONTROL EDİN** — Etkinlik göstergesi kapalıysa, ağ etkin değil demektir. Konnektörün yerine tam olarak oturduğundan emin olmak için, bilgisayarın arka tarafındaki ağ kablosu bağlantısını kontrol edin.

**AĞ KABLOSU KONNEKTÖRÜNÜ DENETLEME** — Ağ kablosunun bilgisayarın arkasındaki ağ konnektörüne ve ağ jakına sıkıca takıldığından emin olun.

**BİLGİSAYARIN ARKASINDAKİ AŞ IŞIKLARINI DENETLEME** — Etkinlik LED'si ağ bağlantısı ile birlikte sarı renkte yanıp sönüyor ve Bağlantı LED'si:

- 1 Yeşil - 10 Mbps bağlantı olduğunu gösterir
- 1 Turuncu - 100 Mbps bağlantı olduğunu gösterir
- 1 Sarı - 1000 Mbps bağlantı olduğunu gösterir

Etkinlik LED'si ya da Bağlantı LED'si yanmıyorsa, ağ iletişimi yok demektir. Ağ kablosunu değiştirin. Bilgisayarı yeniden başlatın ve ağda oturum açın.

**AĞ AYARLARINI DENETLEME** — Ağ ayarlarınızın doğru olduğunu ve ağın çalıştığını doğrulamak için ağ yöneticinize veya ağınızı kuran kişiye başvurun.

**DONANIM SORUN GİDERİCİSİNİ ÇALIŞTIRMA** — Bkz. [Donanım Sorun Giderici](#).

## **Güç Sorunları**



**UYARI** : Bilgisayarınızın içinde çalışmadan önce, bilgisayarınızla birlikte verilen güvenlik bilgilerini okuyun. Güvenlik konusunda daha fazla en iyi uygulama bilgisi edinmek için [www.dell.com/regulatory\\_compliance](http://www.dell.com/regulatory_compliance) adresindeki Regulatory Compliance (Yasal Uygunluk) Ana Sayfasına bakın.

**GÜÇ IŞIĞI MAVİYE VE BİLGİSAYAR YANIT VERMİYORSA** — Bkz. [Tanılama Işıkları](#).

**GÜÇ IŞIĞI MAVİ OLARAK YANIP SÖNÜYORSA** — Bilgisayar bekleme modundadır. Normal çalışmayı devam ettirmek için klavyenizde bir tuşa basın, fareyi hareket ettirin veya güç düğmesine basın.

**IŞIK KAPALI YSA** — Bilgisayar kapalıdır veya elektrik almıyordur.

- 1 Güç konektörünü çıkarıp bilgisayarın arkasındaki güç konektörüne ve elektrik prizine tekrar takın.
- 1 Bilgisayarın doğru çalıştığından emin olmak için güç çok çıkışlı elektrik prizlerini, güç uzatma kablolarını ve diğer güç koruma aygıtlarını devre dışı bırakın.
- 1 Kullanılmakta olan tüm çok çıkışlı elektrik prizlerinin bir duvar prizine takıldığından ve açık olduğundan emin olun.
- 1 Elektrik prizine lamba gibi başka bir cihaz takarak, prizin sorunsuz çalıştığından emin olun.
- 1 Güç kablosunun ve ön panel kablosunun sistem kartına doğru bir şekilde bağlı olduğundan emin olun (bkz. [Sistem Kartı Konektörleri](#)).

**GÜÇ IŞIĞI SARI RENKTE SABİT OLARAK YANIYORSA** — Bir aygıt düzgün şekilde çalışmıyor olabilir veya doğru şekilde takılmamış olabilir.

- 1 Tüm bellek modüllerini çıkarıp tekrar takın (bkz. [Bellek](#)).
- 1 Takılıysa, NVRAM modülünü çıkartın ve yeniden takın (bkz. [NVRAM Modülü](#)).
- 1 Takılıysa, kablosuz kartını çıkartın ve yeniden takın (bkz. [Kablosuz Kart](#)).

**GİRİŞİMİ GİDERME** — Girişimin bazı olası nedenleri aşağıda belirtilmiştir:

- 1 Güç, klavye ve fare uzatma kabloları
- 1 Aynı çok çıkışlı elektrik prizine çok fazla aygıt bağlı
- 1 Aynı elektrik prizine birden çok anahtarlı uzatma kablosu bağlanmış olması

## Yazıcı Sorunları

**UYARI**: Bilgisayarınızın içinde çalışmadan önce, bilgisayarınızla birlikte verilen güvenlik bilgilerini okuyun. Güvenlik konusunda daha fazla en iyi uygulama bilgisi edinmek için [www.dell.com/regulatory\\_compliance](http://www.dell.com/regulatory_compliance) adresindeki Regulatory Compliance (Yasal Uygunluk) Ana Sayfasına bakın.

**NOT**: Yazıcınız için teknik yardım gerekirse, yazıcının üreticisine başvurun.

**YAZICI BELGELERİNİ DENETLEME** — Kurulum ve sorun giderme bilgileri için yazıcı belgelerine bakın.

**YAZICININ AÇIK OLDUĞUNDAN EMİN OLMA**

**YAZICI KABLO BAĞLANTILARINI KONTROL ETME** —

- 1 Kablo bağlantısı bilgileri için yazıcı belgelerine bakın.
- 1 Yazıcı kablosunun yazıcıya ve bilgisayara doğru şekilde bağlandığından emin olun.

**ELEKTRİK PRİZİNİ SINAMA** — Elektrik prizine lamba gibi başka bir cihaz takarak, prizin sorunsuz çalıştığından emin olun.


**YAZICININ WİNDOWS TARAFINDAN TANINDIĞINDAN EMİN OLMA** —

*Windows XP ve Windows XP Tümleşik:*

- 1 **Başlat**→**Denetim Masası**'nı tıklatın.
- 2 **Denetim Masası** Kategori Görünümünde (**Kategori seç**) görüntülenirse, Klasik Görünümüne (simge görünümü) geçin.
- 3 **Yazıcılar ve Fakslar**'ı çift tıklatın.
- 4 Yazıcı listede varsa yazıcı simgesini sağ tıklatın.
- 5 **Özellikler**→**Bağlantı Noktaları**'nı tıklatın. Bilgisayarınıza doğrudan bağlı olan bir USB yazıcısı için, **Aşağıdaki bağlantı nokta(larına) yazdır**: ayarının USB olduğundan emin olun.



Windows Vista:

1. **Başlat**  → Denetim Masası → Donanım ve Ses → Yazıcı'yı tıklayın.
2. Yazıcı listede varsa yazıcı simgesini sağ tıklayın.
3. **Özellikler** → **Bağlantı Noktaları**'ni tıklayın.
4. Gerekli ayarları yapın.

**YAZICI SÜRÜCÜSÜNÜ YENİDEN YÜKLEME** — Yazıcı sürücüsünü yeniden yükleme bilgileri için yazıcı belgelerine bakın.

## Tarayıcı Sorunları



**UYARI**: Bilgisayarınızın içinde çalışmadan önce, bilgisayarınızla birlikte verilen güvenlik bilgilerini okuyun. Güvenlik konusunda daha fazla en iyi uygulama bilgisi edinmek için [www.dell.com/regulatory\\_compliance](http://www.dell.com/regulatory_compliance) adresindeki Regulatory Compliance (Yasal Uygunluk) Ana Sayfasına bakın.



**NOT**: Tarayıcınız için teknik yardım gerekirse, tarayıcının üreticisine başvurun.

**TARAYICI BELGELERİNİ DENETLEME** — Kurulum ve sorun giderme bilgileri için tarayıcı belgelerine bakın.

**TARAYICI KİLİDİNİ AÇMA** — Tarayıcınızın kilitli olmadığından emin olun (tarayıcıda kilitleme sekmesi veya düğmesi varsa).

## BİLGİSAYARI YENİDEN BAŞLATMA VE TARAYICI YI YENİDEN DENEME

### KABLO BAĞLANTILARINI KONTROL ETME —

1. kablo bağlantıları için tarayıcı belgelerine bakın.
1. Tarayıcı kablosunun tarayıcıya ve bilgisayara doğru şekilde bağlandığından emin olun.

### TARAYICININ MICROSOFT WİNDOWS TARAFINDAN TANINDIĞINI DOĞRULAMA —


Windows XP Tümüleşik:

1. **Başlat** → **Denetim Masası**'ni tıklayın.
2. Denetim Masası Kategori Görünümünde (**Kategori seç**) görüntülenirse, Klasik Görünümüne (simge görünümü) geçin.
3. **Sistem** → **Donanım** → **Aygıt Yönetici**'yi çift tıklayın.
4. Tarayıcınız herhangi bir kategoride listeleniyorsa, Windows tarayıcıyı tanıır.

Windows XP:

1. **Başlat** → **Denetim Masası** → **Tarayıcılar ve Kameralar**'ı tıklayın.
2. Tarayıcınız listelenmişse, Windows tarayıcıyı tanıır.

Windows Vista:

1. **Başlat**  → **Denetim Masası** → **Donanım ve Ses** → **Tarayıcılar ve Kameralar**'ı tıklayın.
2. Tarayıcı listelenmişse, Windows tarayıcıyı tanıır.

**TARAYICI SÜRÜCÜSÜNÜ YENİDEN YÜKLEME** — Yönergeler için tarayıcı belgelerine bakın.

## Ses ve Hoparlör Sorunları

**⚠ UYARI:** Bilgisayarınızın içinde çalışmadan önce, bilgisayarınızla birlikte verilen güvenlik bilgilerini okuyun. Güvenlik konusunda daha fazla en iyi uygulama bilgisi edinmek için [www.dell.com/regulatory\\_compliance](http://www.dell.com/regulatory_compliance) adresindeki Regulatory Compliance (Yasal Uygunluk) Ana Sayfasına bakın.

## Hoparlörlerden ses gelmiyor

**🔊 NOT:** MP3 ve diğer ortam yürütücülerindeki ses seviyesi denetimi Windows ayarını geçersiz kılabilir. Her zaman ortam yürütücülerinde sesin kısılmadığından veya kapatılmadığından emin olun.

**HOPARLÖR KABLO BAĞLANTILARINI KONTROL ETME** — Hoparlörlerin hoparlörlerinle birlikte verilen kurulum şemasında gösterilen şekilde bağlandığından emin olun.

**HOPARLÖRLERİN AÇIK OLDUĞUNDAN EMİN OLUN** — Hoparlörlerle birlikte verilen kurulum şemasına bakın. Hoparlörlerinizde ses seviyesi denetimleri varsa, ses bozukluğunu gidermek için ses seviyesini, bas veya tiz ayarlarını yapın.

**WINDOWS SES SEVİYESİ DENETİMİNİ AYARLAMA** — Ekranınızın sağ alt köşesindeki hoparlör simgesini tıklatın veya çift tıklatın. Ses seviyesinin artırıldığından ve sesin kısık olmadığından emin olun.

**KULAKLILARI KULAKLIK KONNEKTÖRÜNDEN ÇIKARMA** — Kulaklıklar bilgisayarın ön panelindeki kulaklık konnektörüne bağlıyken hoparlörden gelen ses otomatik olarak devre dışı bırakılır.

**ELEKTRİK PRIZINI SINAMA** — Elektrik prizine lamba gibi başka bir cihaz takarak, priz sorunsuz çalıştığından emin olun.

**OLASI GİRİŞİMİ GİDERME** — Girişimi denetlemek üzere yakındaki vantilatörleri, flüoresan ışıklarını veya halojen lambalarını kapatın.

## HOPARLÖR TANILMASINI ÇALIŞTIRIN

**SES SÜRÜCÜSÜNÜ YENİDEN YÜKLEME** — Bkz. [Sürücüler](#).

**DONANIM SORUN GİDERİCİSİNİ ÇALIŞTIRMA** — Bkz. [Donanım Sorun Giderici](#).

## Kulaklıklardan ses gelmiyor

**KULAKLIK KABLO BAĞLANTISINI DENETLEME** — Kulaklık kablosunun kulaklık konnektörüne sıkı bir şekilde takılmış olduğundan emin olun.

**WINDOWS SES SEVİYESİ DENETİMİNİ AYARLAMA** — Ekranınızın sağ alt köşesindeki hoparlör simgesini tıklatın veya çift tıklatın. Ses seviyesinin artırıldığından ve sesin kısık olmadığından emin olun.

## Fare Sorunları

### FARE AYARLARINI DENETLEME

1. **Başlat** → Denetim Masası → Yazıcılar ve Diğer Donanım → Fare'yi tıklatın.
2. Ayarları yapmayı deneyin.

**FARE KABLOSUNU KONTROL ETME** — Bilgisayarı kapatın. Fare kablosunu çıkartın, zarar görmüş olup olmadığına bakın ve kabloyu sıkı şekilde tekrar yerine takın.

Fare uzatma kablosu kullanıyorsanız, kabloyu çıkartın ve fareyi bilgisayara doğrudan bağlayın.

**BIOS KURULUM YARDIMCI PROGRAMI'NIN AYARLARINI KONTROL EDİN** — BIOS Kurulum Yardımcı Programı'nda işaret aygıtı seçeneği için doğru aygıtın listelendiğinden emin olun. (Bilgisayar herhangi bir ayarlama yapmadan, bir USB fareyi otomatik olarak tanır.) bkz. [BIOS Kurulum Yardımcı Programı Ekranları](#).

**FARE DENETLEYİCİSİNİ SINAYIN** — İşaretçinin hareketlerini etkileyen fare denetleyicisini ve fare düğmelerinin çalışmasını sınamak için Dell Diagnostics programında **İşaret Aygıtları** sinama grubunda bulunan Fare sinamasını çalıştırın (bkz. [Dell Diagnostics programı](#)).

**FARE SÜRÜCÜSÜNÜ YENİDEN YÜKLEME** — Bkz. [Sürücülerini ve Yardımcı Programlarını Yeniden Yükleme](#).

## Video ve Monitör Sorunları

**UYARI:** Bilgisayarınızın içinde çalışmadan önce, bilgisayarınızla birlikte verilen güvenlik bilgilerini okuyun. Güvenlik konusunda daha fazla en iyi uygulama bilgisi edinmek için [www.dell.com/regulatory\\_compliance](http://www.dell.com/regulatory_compliance) adresindeki Regulatory Compliance (Yasal Uygunluk) Ana Sayfasına bakın.

### Ekran boş

**NOT:** Sorun giderme yordamları için monitörün belgelerine bakın.

### Ekran zor okunuyor

#### MONİTÖR KABLO BAĞLANTISINI DENETLEME —

1. Monitör kablosunun video konnektörüne doğru bir şekilde takıldığından emin olun.
1. Video uzatma kablolarını çıkarın ve monitörü doğrudan bilgisayara bağlayın.
1. Monitörün güç kablosunun arızalı olup olmadığını belirlemek için bilgisayarın ve monitörün güç kablolarını birbirleriyle değiştirin.
1. Konnektörlerde eğik veya kopuk pim olup olmadığını denetleyin (monitör kablo monitörlerinde eksik pim olması normaldir).

#### MONİTÖR GÜÇ IŞIĞINI DENETLEME —

1. Güç ışığı yanıkça ve yanıp sönüyorsa, monitörün gücü vardır.
1. Güç ışığı kapalıysa, monitörün açıldığından emin olmak için düğmeye sıkıca basın.
1. Güç ışığı yanıp sönüyorsa, normal çalışmaya devam etmek için klavyede bir tuşa basın veya fareyi hareket ettirin.

**ELEKTRİK PRİZİNİ SINAMA** — Elektrik prizine lamba gibi başka bir cihaz takarak, priz sorunsuz çalıştığından emin olun.

**TANILAMA IŞIKLARINI GÖZDEN GEÇİRİN** — Bkz. [Tanılama Işıkları](#).

**MONİTÖR AYARLARINI DENETLEME** — Kontrast ve parlaklığı, manyetik özelliğini kaldırmayı (manyetik alanı etkisizleştirme) monitörü ayarlamak ve monitör kendi kendine sinamasını gerçekleştirmek için monitör belgelerine bakın.

**MONİTÖRÜ HARİCİ GÜÇ KAYNAKLARINDAN UZAĞA TAŞIMA** — Vantilatörler, flüoresan ışıklar, halojen lambalar ve diğer elektrikli aygıtlar ekranın *titreşimli* görünmesine neden olabilir. Girişimi denetlemek için yakındaki aygıtları kapatın.

#### GÜNEŞ IŞIĞININ NEDEN OLDUĞU PARLAMAYI VE OLASI GİRİŞİMİ ÖNLEMEK İÇİN MONİTÖRÜ DÖNDÜRME,

#### WİNDOWS EKRAM AYARLARINI YAPMA —

*Windows XP ve Windows XP Tümlüşik:*

1. Sistem masaüstünde herhangi bir yerde (bir simgeyi ya da bir pencere içerisinde değil) sağ tıklatıp, ardından da **Özellikler**'i tıklatın.
2. **Ayarlar** sekmesini tıklatın.
3. **Ekran çözünürlüğü** ve **Renk kalitesi** için farklı ayarlar deneyin.

*Windows Vista:*

1. **Başlat** → Denetim Masası → Donanım ve Ses → Kişiselleştirme → Ekran Ayarları'nı tıklatın.

2. Gerekirse **Çözünürlük** ve **Renk ayarları**nı tıkladın.

---

## Dell Teknik Güncelleştirme Servisi

Dell Teknik Güncelleştirme servisi bilgisayarınız için yazılım ve donanım güncelleştirmelerini önceden e-posta yoluyla bildirir. Servis ücretsizdir. İçerik, biçim ve bildirim alma sıklığı özelleştirilebilir.

Dell Technical Update (Dell Teknik Güncelleştirme) servisine kaydolmak için [support.dell.com/technicalupdate](https://support.dell.com/technicalupdate) adresine gidin.

---

[İçindekiler Sayfasına Geri Dön](#)

## Seçmeli USB

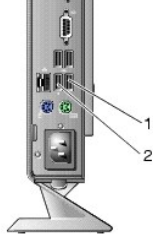
Dell™ OptiPlex™ FX160/160 Servis Kılavuzu

- [Genel Bakış](#)
- [Seçmeli USB Bağlantı Noktasını Etkinleştirme](#)

### Genel Bakış

Seçmeli USB özelliği yöneticilerin sadece bir klavye ve fareyi destekleyecek ve diğer tüm USB bağlantı noktalarını devre dışı bırakacak şekilde, USB bağlantı noktalarının sayısını iki ile sınırlandırabilmelerini sağlar.

Seçmeli bir USB bağlantı noktası kullanırken, bilgisayarı başlatmadan önce klavye ve fareyi belirtilen USB bağlantı noktalarına bağlamanız gerekir. Sistemin başlatılabilmesi için bir klavye (bir USB hub olmadan) gereklidir. Seçmeli USB özelliği etkinleştirildiğinde ve klavye ya da fare çıkarıldığında, Seçmeli USB özelliği otomatik olarak ilgili bağlantı noktalarını devre dışı bırakır.



1	Bağlantı noktası 1 - fare seçmeli USB bağlantı noktası	2	Bağlantı noktası 0 - klavye seçmeli USB bağlantı noktası
---	--	---	--

### Seçmeli USB Bağlantı Noktasını Etkinleştirme

1. Bilgisayarı kapatın.
2. Onaylı USB aygıtlarını seçmeli USB bağlantı noktalarına takın.
3. Bilgisayarı açın ve BIOS Kurulum Yardımcı Programı'na girmek için <F2> tuşuna basın (bkz. [BIOS Kurulum Yardımcı Programı'na Girme](#)).
4. **Selective USB** (Seçmeli USB) özelliğini etkinleştirmek için **Onboard Devices** (Yerleşik Aygıtlar) ekranını kullanın.

Bu özellik etkinleştirildiğinde, iki seçmeli USB bağlantı noktası sadece onaylı USB aygıtları ile birlikte çalışacaktır. Diğer tüm USB bağlantı noktaları devre dışı kalacaktır.

**NOT:** USB bağlantı noktası 1'e bir fare takılı değilse, bağlantı noktası devre dışı kalır.

5. Ayarları kaydedin ve bilgisayarı yeniden başlatın.

POST işlemi sırasında, BIOS onaylı USB aygıtlarının seçmeli USB bağlantı noktalarına takılı olup olmadığını kontrol edecektir. Aygıtlar takılıysa, bilgisayar normal şekilde başlatılır. Aygıtlar takılı değilse, bilgisayar sizden onaylı USB aygıtlarınızı takmanızı ister ve sistemi yeniden başlatır.

**NOT:** Bir aygıtı seçmeli USB bağlantı noktasından ayırırsanız, bağlantı noktası devre dışı kalır. Bağlantı noktasını yeniden etkinleştirmek için aygıtı bağlayın, bilgisayarı kapatın ve sistemi yeniden başlatın.

[İçindekiler Sayfasına Geri Dön](#)

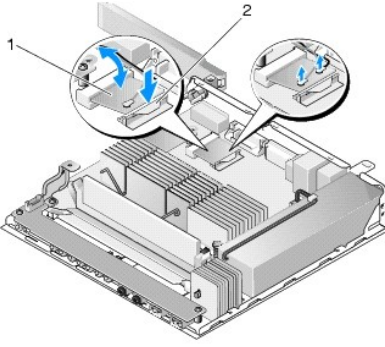
## Kablosuz Kart

Dell™ OptiPlex™ FX160/160 Servis Kılavuzu

- [Kablosuz Kartı Çıkarma](#)
- [Kablosuz Kartı Takma](#)

### Kablosuz Kartı Çıkarma

1. [Bilgisayarınızda Çalışmaya Başlamadan Önce](#) bölümündeki yönergeleri uygulayın.
2. Takılıysa, sabit disk dirsek düzeneğini çıkarın ([Sabit Disk Sürücü Dirsek Düzeneğini Sökme](#)).
3. Kablosuz kart 45 derecelik bir açı ile yerinden çıkana kadar metal tırnağı geri çekin.

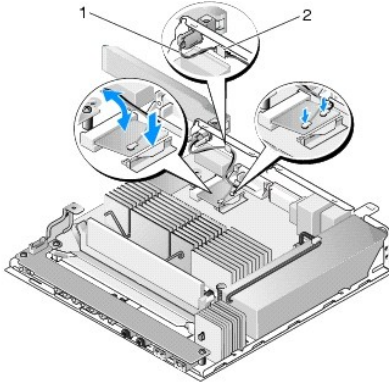


1	kablosuz kart	2	metal tırnak
---	---------------	---	--------------

4. Kablosuz kartı çekip sistem kartı konnektöründen ayırın.
5. Anten kablolarını kablosuz karttan ayırın.

### Kablosuz Kartı Takma

1. Beyaz anten kablosunu, beyaz üçgenle işaretlenmiş konnektöre ve siyah anten kablosunu da siyah üçgenle işaretlenmiş konnektöre takın.
2. Kablosuz kartı, sistem kartı üzerinde 45 derecelik açıyla WLAN konnektörüne takın.
3. Metal klipsler yerine oturana kadar kartı aşağı bastırın.



1	anten kabloları	2	tırnak ve metal kafes kasası
---	-----------------	---	------------------------------

4. Kablonun üzerindeki metal kafes kasasının arka paneldeki tırnađa sabitlendiđinden emin olmak için anten kablosunu yönlendirin.
5. Daha önceden çıkarılmışsa, sabit sürücü dirsek düzeneđini takın (bkz. [Sabit Disk Sürücü Dirsek Düzeneđini Deđiştirme](#)).
6. [Bilgisayarınızda Çalıştıktan Sonra](#) bölümündeki yönergeleri uygulayın.

---

[İçindekiler Sayfasına Geri Dön](#)